

Excellent Integrated System Limited

Stocking Distributor

Click to view price, real time Inventory, Delivery & Lifecycle Information:

[OSRAM Opto Semiconductors, Inc.](#)
[LMW G5AP-7C8D-NZN6-DF-LH-Z](#)

For any questions, you can email us directly:
sales@integrated-circuit.com

Advanced Power TOPLED Plus Enhanced optical Power LED (ThinGaN) Lead (Pb) Free Product - RoHS Compliant

LMW G5AP



Released

Besondere Merkmale

- **Gehäusetypp:** weißes P-LCC-4 Gehäuse, klarer Silikon - Verguss
- **Besonderheit des Bauteils:** niedrige Bauteilhöhe, ideal für dünne Anwendungen mit heller und homogener Ausleuchtung
- **Farbort:** $x = 0,26, y = 0,22 (I_V)$; $x = 0,27, y = 0,24 (\Phi_V)$ nach CIE 1931 (weiß)
- **Abstrahlwinkel:** 135° C
- **Technologie:** ThinGaN
- **optischer Wirkungsgrad:** 60 lm/W
- **Gruppierungsparameter:** Lichtstärke, Farbort
- **Verarbeitungsmethode:** für alle SMT-Bestücktechniken geeignet
- **Lötmethode:** Reflow Löten
- **Vorbehandlung:** nach JEDEC Level 2
- **Gurtung:** 12 mm Gurt mit 700/Rolle, $\varnothing 180$ mm
- **ESD-Festigkeit:** ESD-sicher bis 2 kV nach JESD22-A114-D

Anwendungen

- LCD Hinterleuchtung: Direkt und Einkopplung über Lichtleiter (LCD-Fernsehgeräte, LCD-Monitore, LCD-Midsize)
- Gebäudebeleuchtung
- Allgemeinbeleuchtung
- Flächenhinterleuchtung und Lichtkacheln
- Markierungsbeleuchtung (z.B. Stufen, Fluchtwege, u.ä.)
- Leuchtschrift

Features

- **package:** white P-LCC-4 package, clear silicone resin
- **feature of the device:** slim package design for thin applications that need bright, homogenous lighting
- **color coordinates:** $x = 0,26, y = 0,22 (I_V)$; $x = 0,27, y = 0,24 (\Phi_V)$ acc. to CIE 1931 (white)
- **viewing angle:** 135 °C
- **technology:** ThinGaN
- **optical efficiency:** 60 lm/W
- **grouping parameter:** luminous intensity, color coordinates
- **assembly methods:** suitable for all SMT assembly methods
- **soldering methods:** reflow soldering
- **preconditioning:** acc. to JEDEC Level 2
- **taping:** 12 mm tape with 700/reel, $\varnothing 180$ mm
- **ESD-withstand voltage:** up to 2 kV acc. to JESD22-A114-D

Applications

- LCD backlighting: direct view and lightguide (LCD TVs, LCD monitors, LCD midsize)
- Architectural lighting
- Commercial and residential illumination
- Area backlighting and light tiles
- Marker lights (e.g. steps, exit routes, etc.)
- Channel letters

LMW G5AP

Bestellinformation Ordering Information

Typ	Emissionsfarbe	Lichtstärke	Lichtstrom	Bestellnummer
Type	Color of Emission	Luminous intensity	Luminous flux	Ordering Code
		2) Seite 17	1) Seite 17	
		2) page 17	1) page 17	
		$I_F = 100 \text{ mA}$ $I_V \text{ (cd)}$	$I_F = 100 \text{ mA}$ $\Phi_V \text{ (lm)}$	
LMW G5AP-7C8D-NZN6-DF-LH	multiphosphor white	3.55.... 7.1	21 (typ.)	Q65110A9418

Anm.: Die oben genannten Typbezeichnungen umfassen die bestellbaren Selektionen. Diese bestehen aus wenigen Helligkeitsgruppen (siehe **Seite 6** für nähere Informationen). Es wird nur eine einzige Helligkeitsgruppe pro Gurt geliefert. Z.B.: LMW G5AP-7C8D-NZN6-DF-LH bedeutet, dass auf dem Gurt nur eine der Helligkeitsgruppen -7C, -8C, -5D, -6D, -7D oder -8D enthalten ist. Um die Liefersicherheit zu gewährleisten, können einzelne Helligkeitsgruppen nicht bestellt werden.

Gleiches gilt für die Farben, bei denen Farbortgruppen gemessen und gruppiert werden. Pro Gurt wird nur eine Farbortgruppe geliefert. Z.B.: LMW G5AP-7C8D-NZN6-DF-LH bedeutet, dass auf dem Gurt nur eine der Farbortgruppen -NZ bis -N6 enthalten ist (siehe **Seite 5** für nähere Information). Um die Liefersicherheit zu gewährleisten, können einzelne Farbortgruppen nicht bestellt werden.

Gleiches gilt für die Farben, bei denen Wellenlängengruppen gemessen und gruppiert werden. Pro Gurt wird nur eine Wellenlängengruppe geliefert. Z.B.: LMW G5AP-7C8D-NZN6-DF-LH bedeutet, dass auf dem Gurt nur eine der Wellenlängengruppen -D, -E oder -F enthalten ist (siehe **Seite 6** für nähere Information). Um die Liefersicherheit zu gewährleisten, können einzelne Wellenlängengruppen nicht bestellt werden.

Gleiches gilt für die LEDs, bei denen die Durchlassspannungsgruppen gemessen und gruppiert werden. Pro Gurt wird nur eine Durchlassspannungsgruppe geliefert. Z.B.: LMW G5AP-7C8D-NZN6-DF-LH bedeutet, dass nach Durchlassspannung gruppiert wird. Auf einem Gurt ist nur eine der Durchlassspannungsgruppen -L, -M oder -H enthalten (siehe **Seite 6** für nähere Information). Um die Liefersicherheit zu gewährleisten, können einzelne Durchlassspannungsgruppen nicht direkt bestellt werden.

Note: The above Type Numbers represent the order groups which include only a few brightness groups (see **page 6** for explanation). Only one group will be shipped on each reel (there will be no mixing of two groups on each reel). E.g. LMW G5AP-7C8D-NZN6-DF-LH means that only one group -7C, -8C, -5D, -6D, -7D or -8D will be shippable for any one reel. In order to ensure availability, single brightness groups will not be orderable.

In a similar manner for colors where chromaticity coordinate groups are measured and binned, single chromaticity coordinate groups will be shipped on any one reel. E.g. LMW G5AP-7C8D-NZN6-DF-LH means that only 1 chromaticity coordinate group -N3 to -N6 will be shippable (see **page 5** for explanation). In order to ensure availability, single chromaticity coordinate groups will not be orderable.

In a similar manner for colors where wavelength groups are measured and binned, single wavelength groups will be shipped on any one reel. E.g. LMW G5AP-7C8D-NZN6-DF-LH means that only 1 wavelength group -D, -E or -F will be shippable (see **page 6** for explanation). In order to ensure availability, single wavelength groups will not be orderable.

In a similar manner for LED, where forward voltage groups are measured and binned, single forward voltage groups will be shipped on any one reel. E.g. LMW G5AP-7C8D-NZN6-DF-LH means that only 1 forward voltage group -L, -M or -H will be shippable. In order to ensure availability, single forward voltage groups will not be orderable (see **page 6** for explanation)

LMW G5AP

Grenzwerte Maximum Ratings

Bezeichnung Parameter	Symbol Symbol	Wert Value	Einheit Unit
Betriebstemperatur Operating temperature range	T_{op}	- 40 ... + 85	°C
Lagertemperatur Storage temperature range	T_{stg}	- 40 ... + 85	°C
Sperrschichttemperatur Junction temperature	T_j	+ 125	°C
Durchlassstrom Forward current ($T_S=25^\circ\text{C}$)	(min.) I_F (max.) I_F	30 200	mA mA
Stoßstrom Surge current $t \leq 10 \mu\text{s}$, $D = 0.005$, $T_S=25^\circ\text{C}$	I_{FM}	500	mA
Sperrspannung Reverse voltage ($T_S=25^\circ\text{C}$)	V_R	not designed for reverse operation	V

LMW G5AP

Kennwerte Characteristics

($T_S = 25\text{ °C}$)

Bezeichnung Parameter	Symbol Symbol	Wert Value	Einheit Unit
Farbkoordinate x nach CIE 1931 ³⁾ Seite 18 (typ.) Chromaticity coordinate x acc. to CIE 1931 ³⁾ page 17 $I_F = 100\text{ mA}$ (I_V-measurement)	x	0.26*	–
Farbkoordinate y nach CIE 1931 ³⁾ Seite 18 (typ.) Chromaticity coordinate y acc. to CIE 1931 ³⁾ page 17 $I_F = 100\text{ mA}$ (I_V-measurement)	y	0.22*	–
Farbkoordinate x nach CIE 1931 ³⁾ Seite 18 (typ.) Chromaticity coordinate x acc. to CIE 1931 ³⁾ page 17 $I_F = 100\text{ mA}$ (Φ_V-measurement)	x	0.27*	–
Farbkoordinate y nach CIE 1931 ³⁾ Seite 18 (typ.) Chromaticity coordinate y acc. to CIE 1931 ³⁾ page 17 $I_F = 100\text{ mA}$ (Φ_V-measurement)	y	0.24*	–
Abstrahlwinkel bei 50 % I_V (Vollwinkel) (typ.) Viewing angle at 50 % I_V	2 ϕ	135	Grad deg.
Durchlassspannung ⁴⁾ Seite 21 (min.) Forward voltage ⁴⁾ page 17 (typ.) $I_F = 100\text{ mA}$ (max.)	V_F V_F V_F	2.8 3.2 3.8	V V V
Sperrstrom (typ.) Reverse current (max.) $V_R = 5\text{ V}$	I_R I_R	not designed for reverse operation	μA μA
Wärmewiderstand Thermal resistance Sperrschicht/Lötspad (typ.) Junction/soldering point (max.)	$R_{th\text{ JS}}$ $R_{th\text{ JS}}$	40 50**	K/W K/W

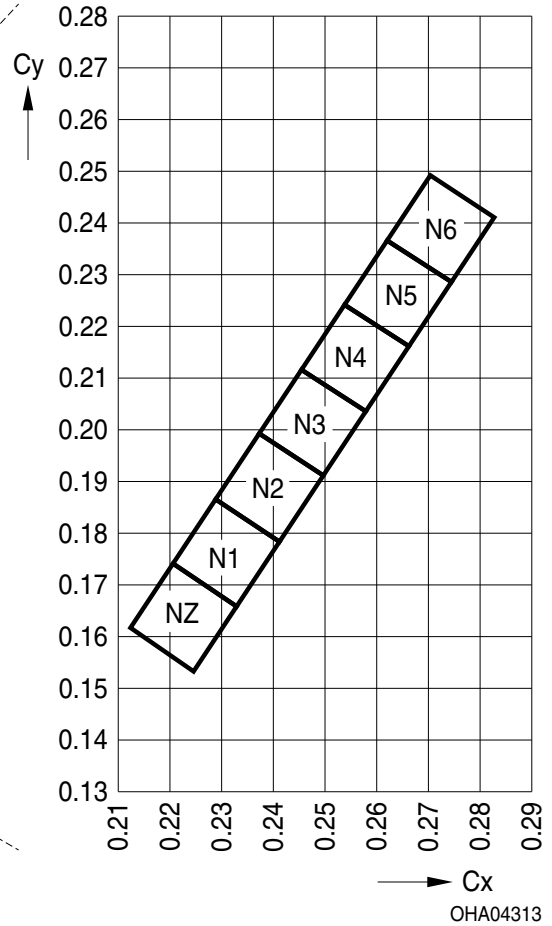
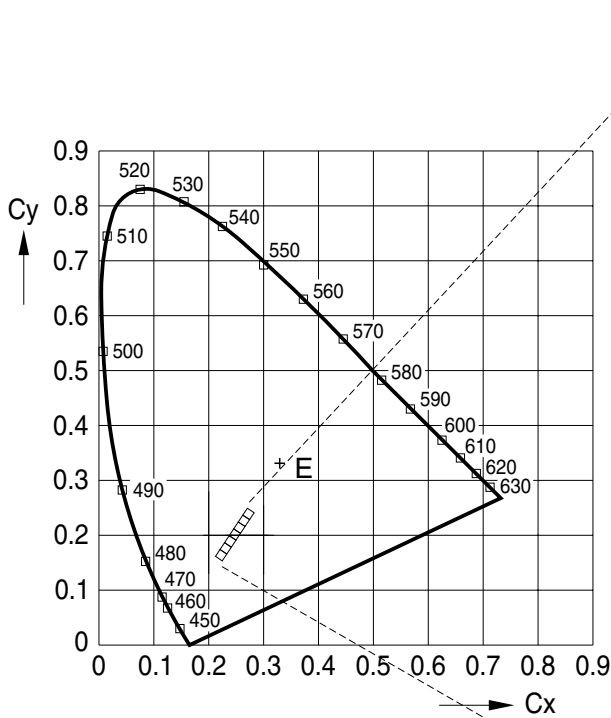
* Einzelgruppen siehe Seite 5
 Individual groups on page 5

** R_{th} (max) basiert auf statistischen Werten
 R_{th} (max) is based on statistic values

LMW G5AP

Farbortgruppen³⁾ Seite 17

Chromaticity coordinate groups³⁾ page 17



Gruppe Group	Cx	Cy
NZ	0.2454	0.2117
	0.2538	0.2242
	0.2662	0.2158
	0.2579	0.2034
N2	0.2454	0.2117
	0.2538	0.2242
	0.2662	0.2158
	0.2579	0.2034
N4	0.2454	0.2117
	0.2538	0.2242
	0.2662	0.2158
	0.2579	0.2034
N6	0.2621	0.2366
	0.2704	0.2491
	0.2829	0.2408
	0.2746	0.2283

Gruppe Group	Cx	Cy
N1	0.2621	0.2366
	0.2704	0.2491
	0.2829	0.2408
	0.2746	0.2283
N3	0.2371	0.1992
	0.2454	0.2117
	0.2579	0.2034
	0.2496	0.1909
N5	0.2538	0.2242
	0.2621	0.2366
	0.2746	0.2283
	0.2662	0.2158

LMW G5AP

Helligkeits-Gruppierungsschema Brightness Groups

Helligkeitsgruppe Brightness Group	Lichtstärke ¹⁾ Seite 17 Luminous intensity ¹⁾ page 17 I _V (cd)	Lichtstrom ²⁾ Seite 21 Luminous flux ²⁾ page 17 Φ _V (lm)
7C	3.55 ... 4.0	14 (typ.)
8C	4.0 ... 4.5	16 (typ.)
5D	4.5 ... 5.0	18 (typ.)
6D	5.0 ... 5.6	20 (typ.)
7D	5.6 ... 6.3	22 (typ.)
8D	6.3 ... 7.1	25 (typ.)

Anm.: Die Standardlieferform von Serientypen beinhaltet eine Sammelgruppe, die aus nur wenigen Helligkeitsgruppen bestehen.

Einzelne Helligkeitsgruppen können nicht bestellt werden.

Note: The standard shipping format for serial types includes a grouping of all individual brightness groups of only a few individual brightness groups.

Individual brightness groups cannot be ordered.

Wellenlängengruppen (Wellenlänge des emittierten Lichtes) Wavelength Groups (Wavelength at peak emission)

Gruppe Group	min.	max.	Einheit Unit
D	429	437	nm
E	437	445	nm
F	445	452	nm

Durchlassspannungsgruppen⁴⁾ Seite 17 Forward Voltage Groups⁴⁾ page 17

Gruppe Group	Durchlassspannung Forward voltage		Einheit Unit
	min.	max.	
L	2.9	3.25	V
M	3.15	3.55	V
H	3.45	3.8	V

Gruppenbezeichnung auf Etikett Group Name on Label

Beispiel: 8C-N3-D-L

Example: 8C-N3-D-L

Helligkeitsgruppe Brightness Group	Farbortgruppe Chromaticity Coordinate Group	Wellenlänge Wavelength	Durchlassspannungsgruppe Forward Voltage Group
8C	N3	D	L

Anm.: In einer Verpackungseinheit / Gurt ist immer nur eine Helligkeitsgruppe enthalten.

Note: No packing unit / tape ever contains more than one brightness group.

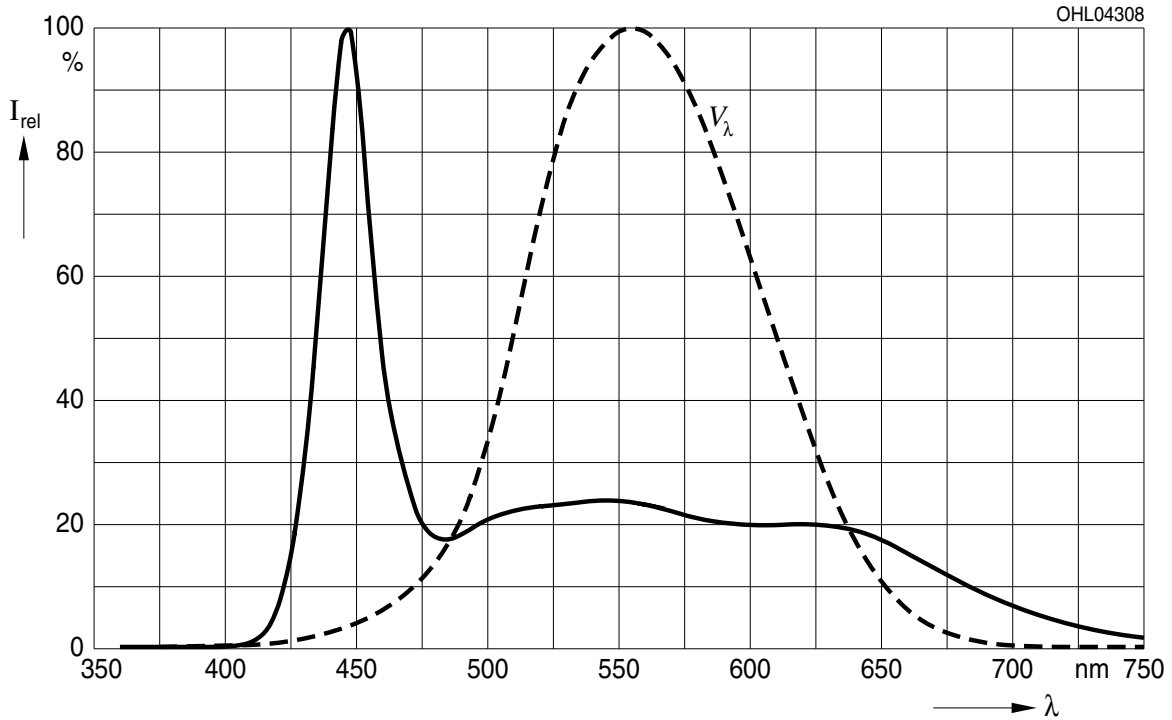
LMW G5AP

Relative spektrale Emission^{2) Seite 17}

Relative Spectral Emission^{2) page 17}

$V(\lambda)$ = spektrale Augenempfindlichkeit / Standard eye response curve

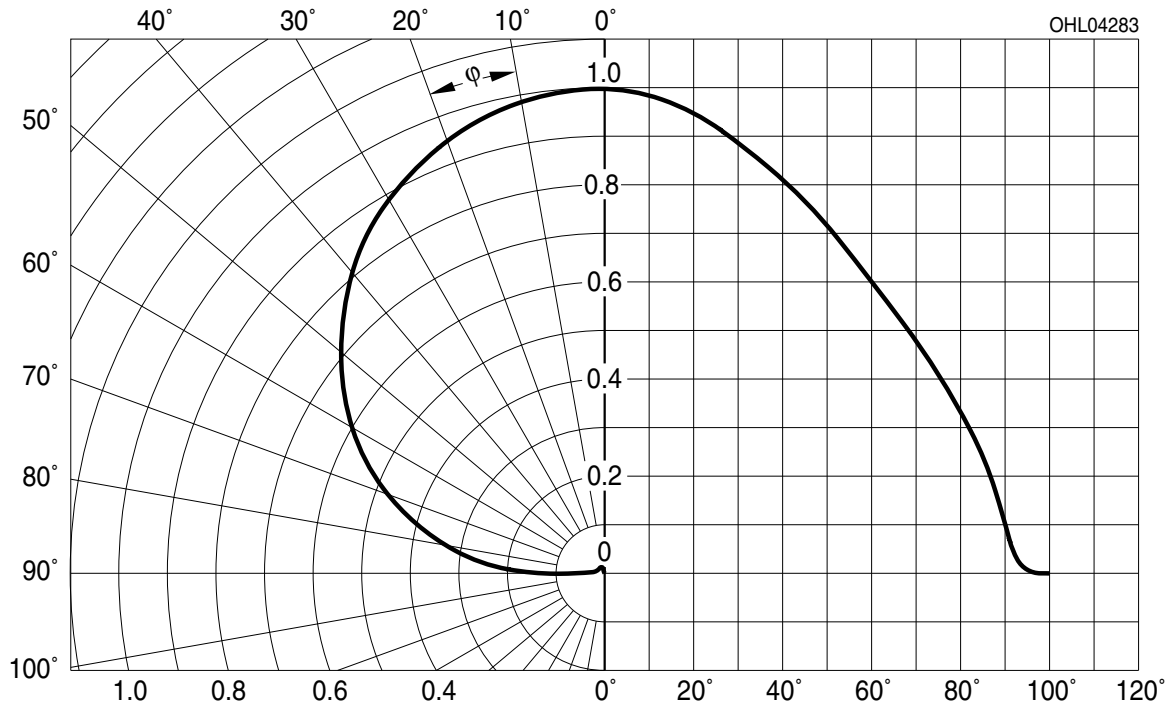
$I_{rel} = f(\lambda); T_S = 25\text{ }^\circ\text{C}; I_F = 100\text{ mA}$



Abstrahlcharakteristik^{2) Seite 17}

Radiation Characteristic^{2) page 17}

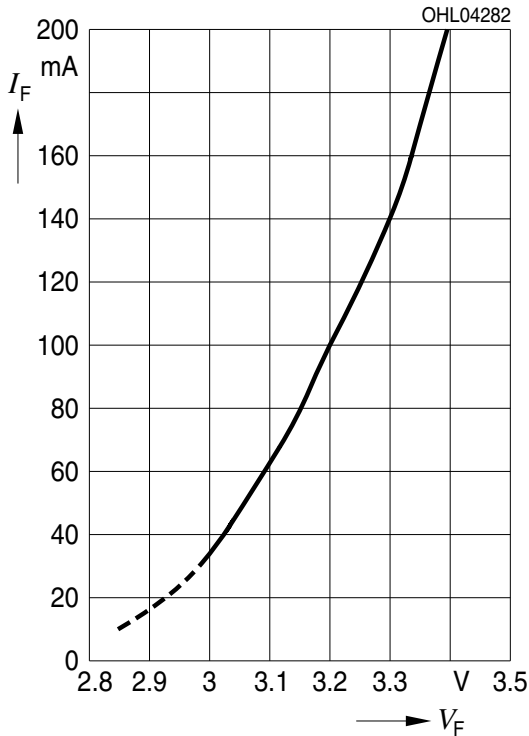
$I_{rel} = f(\varphi); T_S = 25\text{ }^\circ\text{C}$



LMW G5AP

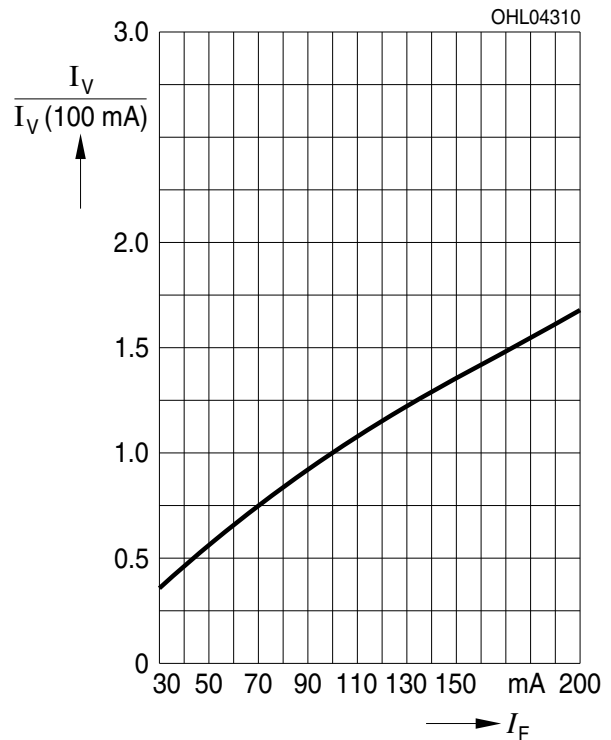
Durchlassstrom^{2)4) Seite 17}
Forward Current^{2)4) page 17}

$I_F = f(V_F); T_S = 25\text{ }^\circ\text{C}$



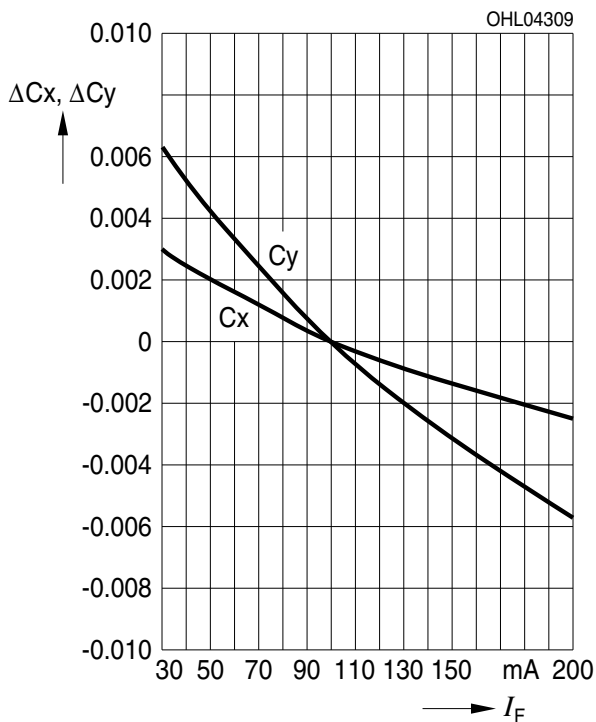
Relative Lichtstärke^{2) 5) Seite 17}
Relative Luminous Intensity^{2) 5) page 17}

$I_V/I_V(100\text{ mA}) = f(I_F); T_S = 25\text{ }^\circ\text{C}$



Farbortverschiebung^{2) Seite 17}
Chromaticity Coordinate Shift^{2) page 17}

$x, y = f(I_F); T_S = 25\text{ }^\circ\text{C}$

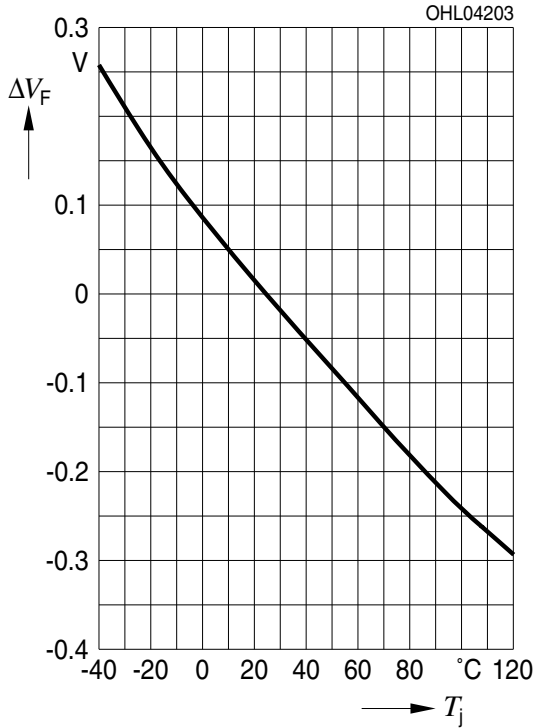


LMW G5AP

Relative Vorwärtsspannung²⁾⁴⁾ Seite 17

Relative Forward Voltage²⁾⁴⁾ Seite 17

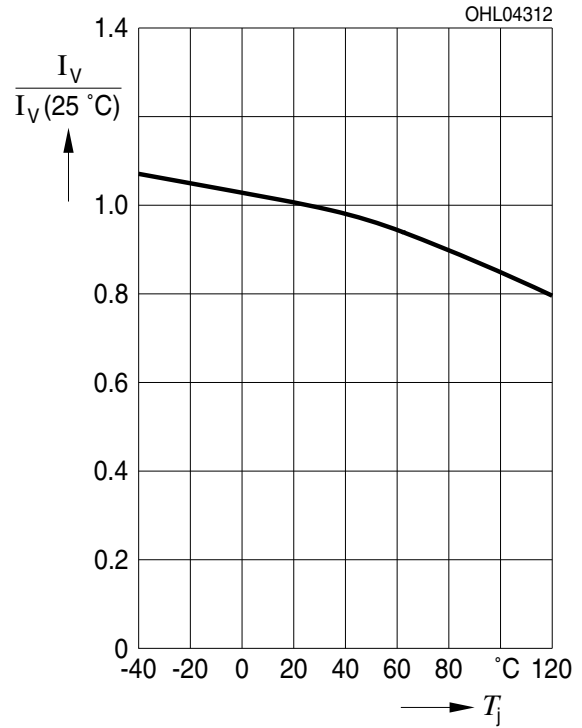
$\Delta V_F = V_F - V_F(25^\circ\text{C}) = f(T_j); I_F = 100 \text{ mA}$



Relative Lichtstärke²⁾ Seite 17

Relative Luminous Intensity²⁾ page 17

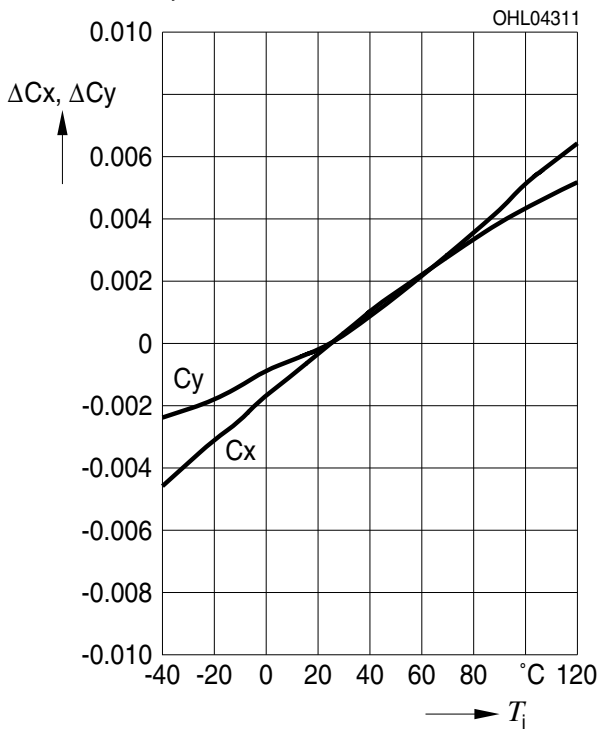
$I_V/I_V(25^\circ\text{C}) = f(T_j); I_F = 100 \text{ mA}$



Farbortverschiebung²⁾ Seite 17

Chromaticity Coordinate Shift²⁾ Seite 17

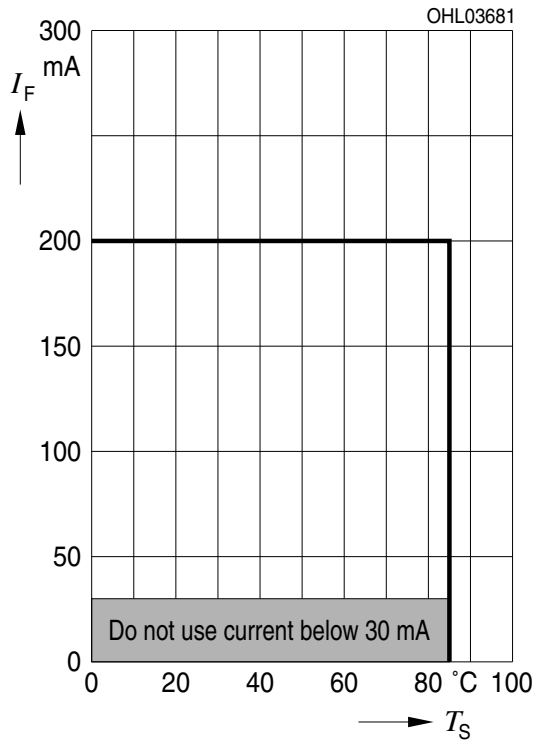
$\Delta C_x, \Delta C_y = f(T_j); I_F = 100 \text{ mA}$



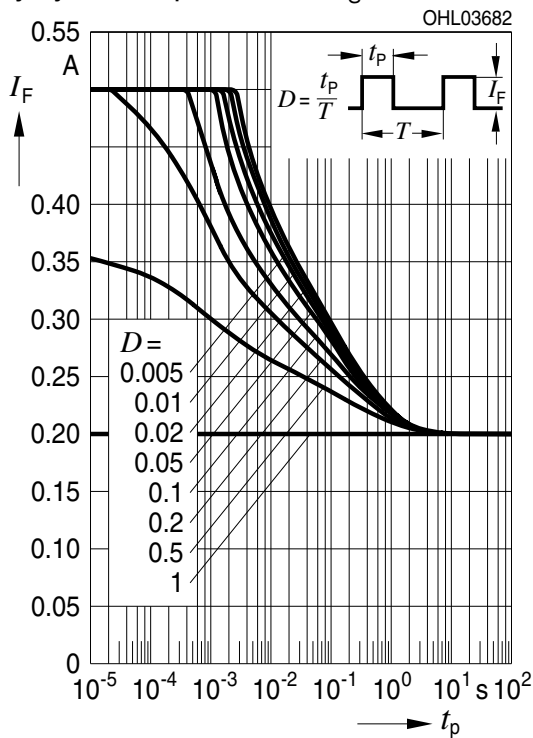
LMW G5AP

**Maximal zulässiger Durchlassstrom
 Max. Permissible Forward Current**

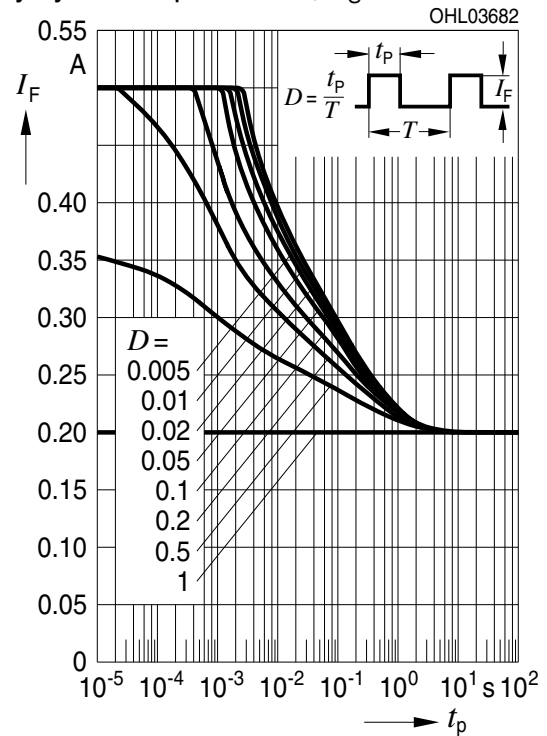
$I_F = f(T_S)$



**Zulässige Impulsbelastbarkeit $I_F = f(t_p)$
 Permissible Pulse Handling Capability**
 Duty cycle $D =$ parameter, $T_S = 25$ °C

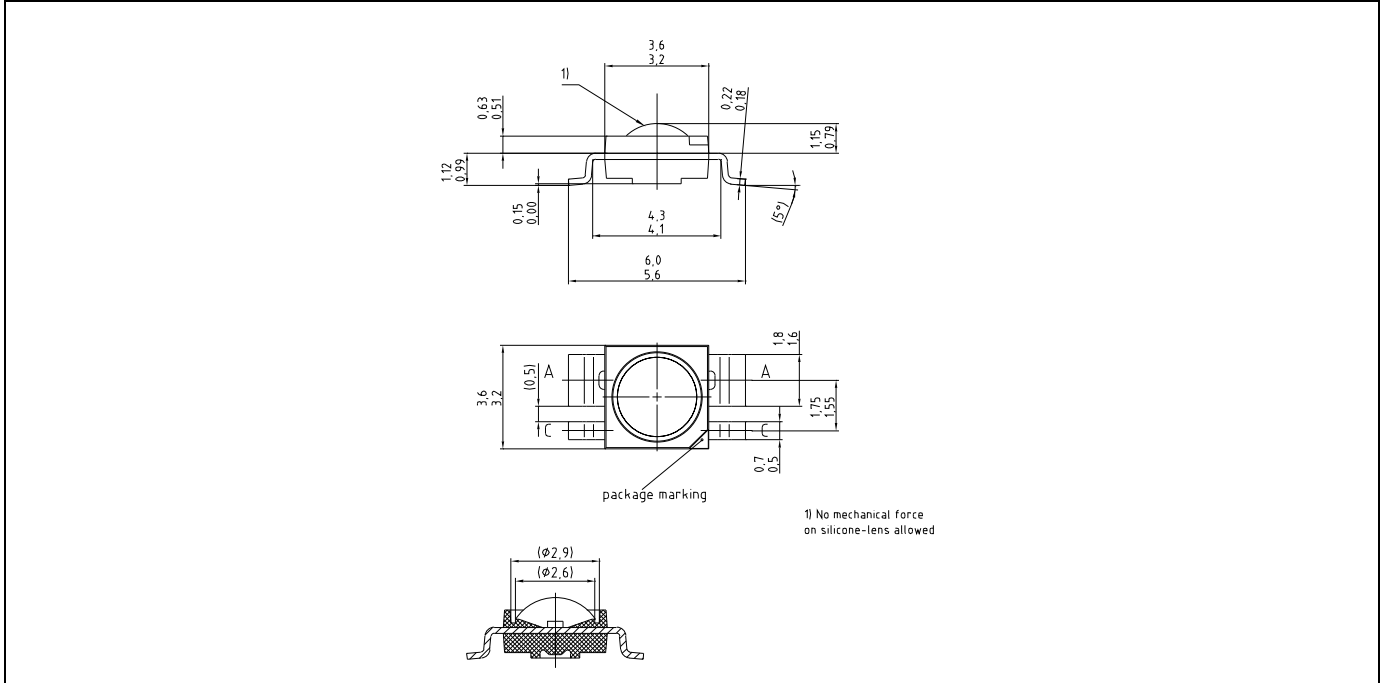


**Zulässige Impulsbelastbarkeit $I_F = f(t_p)$
 Permissible Pulse Handling Capability**
 Duty cycle $D =$ parameter, $T_S = 85$ °C



LMW G5AP

Maßzeichnung⁶⁾ Seite 17
Package Outlines⁶⁾ page 17

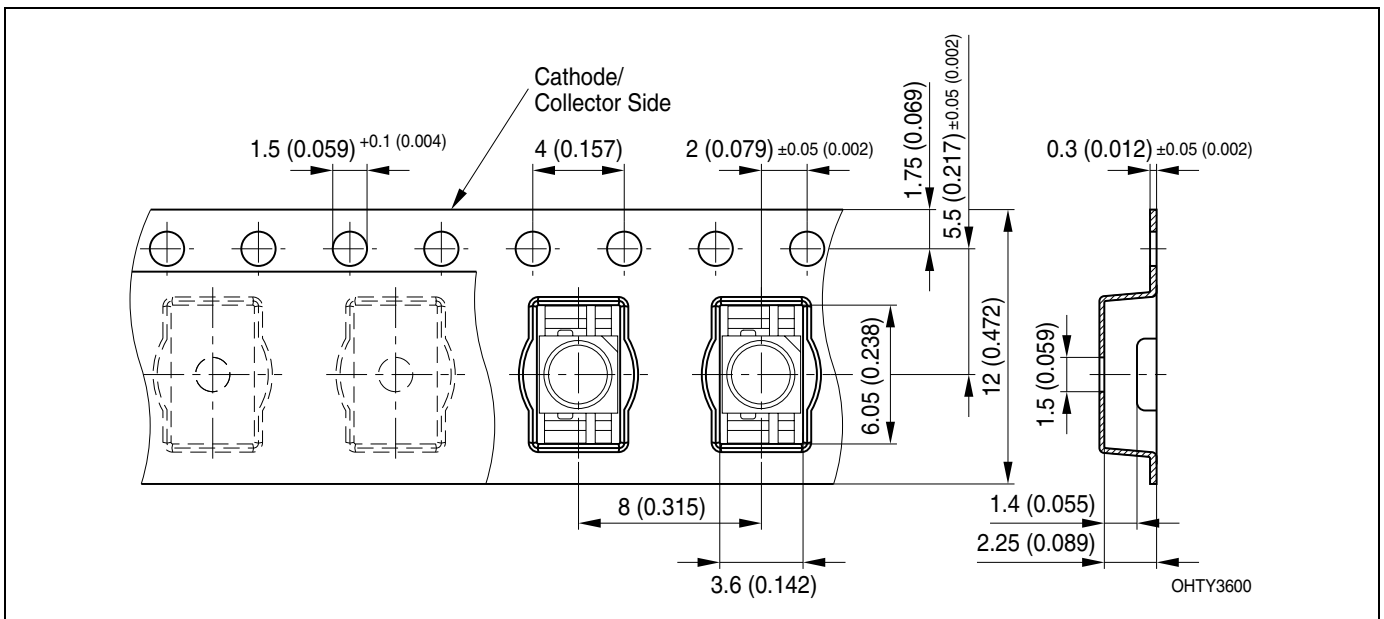


Kathodenkennung:
Cathode mark:
Gewicht / Approx. weight:

Markierung
mark
50 mg

Gurtung / Polarität und Lage⁶⁾ Seite 17
Method of Taping / Polarity and Orientation⁶⁾ page 17

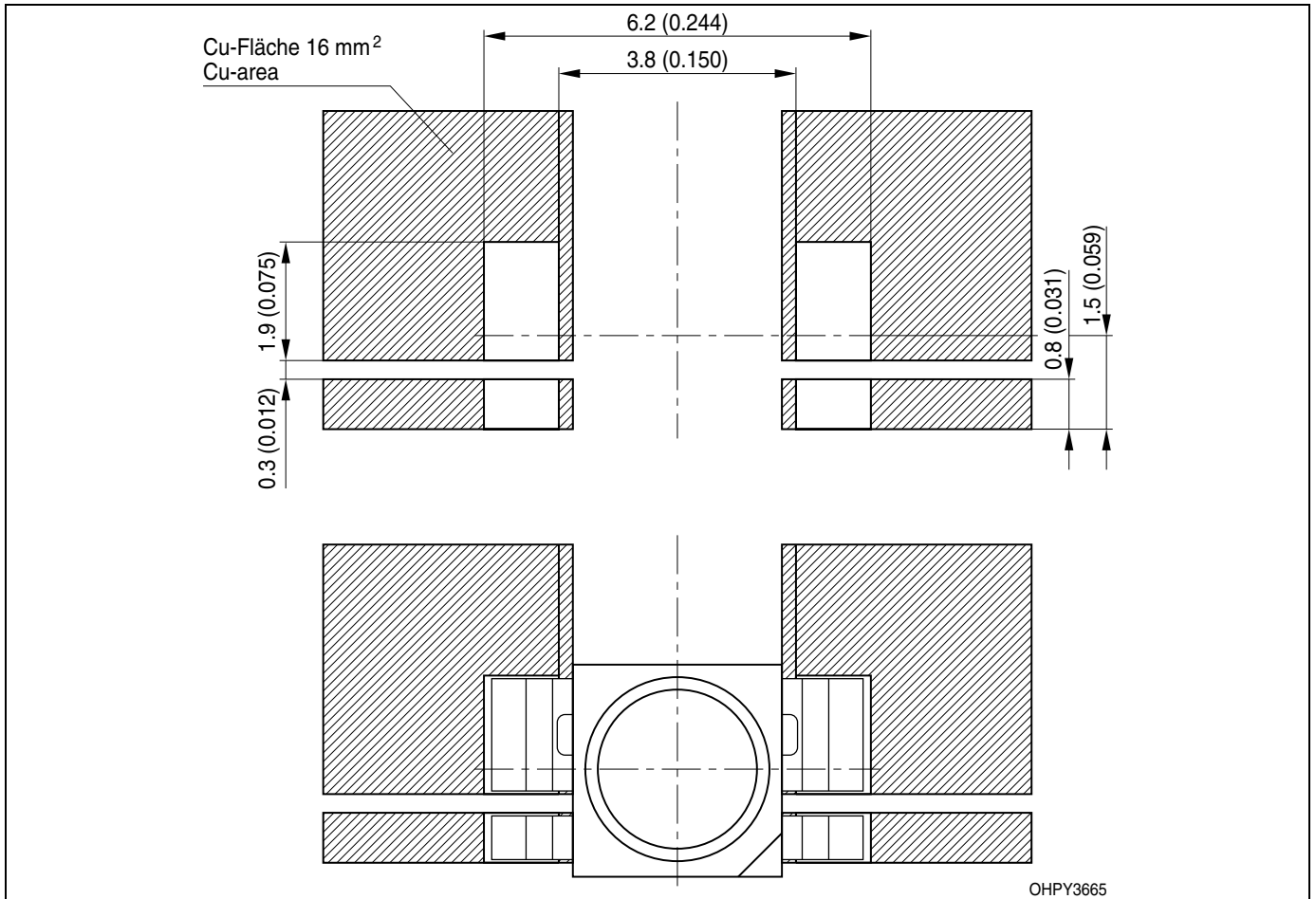
Verpackungseinheit 700/Rolle, ø180 mm
Packing unit 700/reel, ø180 mm



LMW G5AP

Empfohlenes Lötpaddingesign⁶⁾ Seite 17
Recommended Solder Pad⁶⁾ page 17

Reflow Löten
 Reflow Soldering

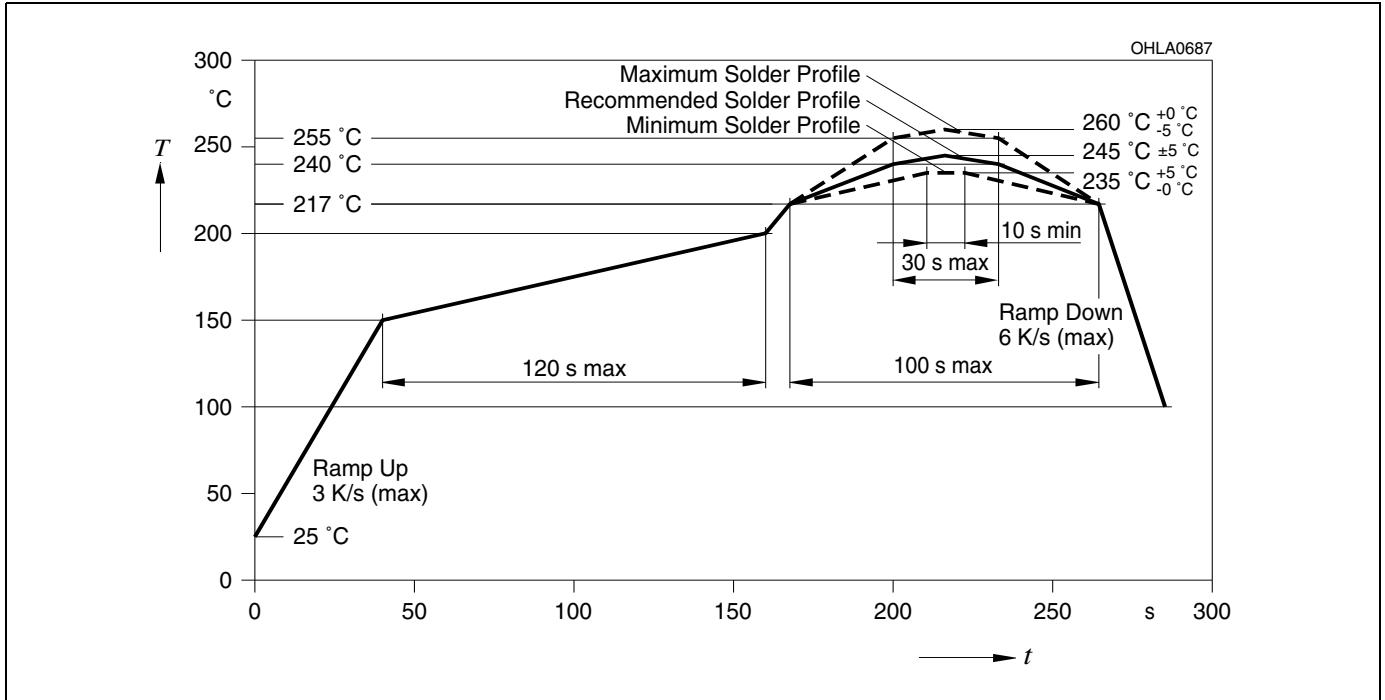


LMW G5AP

Lötbedingungen
Soldering Conditions

Reflow Lötprofil für bleifreies Löten
Reflow Soldering Profile for lead free soldering

Vorbehandlung nach JEDEC Level 2
 Preconditioning acc. to JEDEC Level 2
 (nach J-STD-020D)
 (acc. to J-STD-020D)



LMW G5AP

Barcode-Produkt-Etikett (BPL) Barcode-Product-Label (BPL)

OSRAM Opto Semiconductors

Lx xxxx Bin1: Bin Information Color 1
 Product Name Bin2:
 Bin3:

(6P) BATCH NO: Batch Number
 Bar Code

RoHS Compliant ML Temp ST
 2 260 C RT

(1T) LOT NO: Lot Number (9D) D/C: Date Code
 Bar Code

Additional TEXT
 R077 DEMY
 PACKVAR: Packing Type

(X) PROD NO: Product Code (Q)QTY: Product Quantity per Reel (G) GROUP: X - X - X
 Forward Voltage Group
 Wavelength Group
 Brightness Group

OHA12043

Gurtverpackung Tape and Reel

Direction of unreeling

Direction of unreeling

Label

Gurtvorlauf: 400 mm
 Leader: 400 mm
 Gurtende: 160 mm
 Trailer: 160 mm

OHA0324

Tape dimensions in mm (inch)

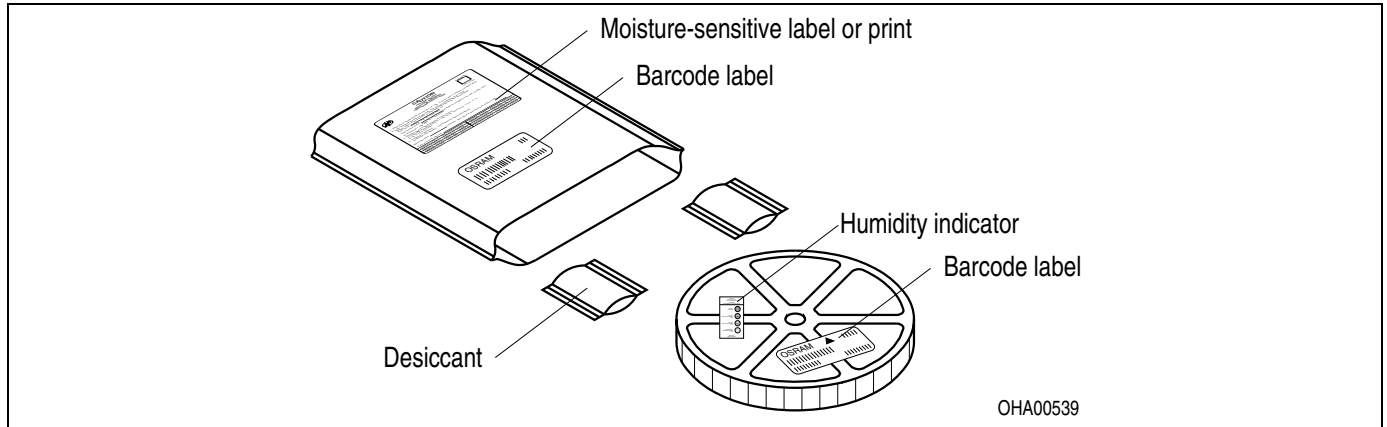
W	P ₀	P ₁	P ₂	D ₀	E	F
12 ^{+0.3} _{-0.1}	4 ± 0.1 (0.157 ± 0.004)	8 ± 0.1 (0.315 ± 0.004)	2 ± 0.05 (0.079 ± 0.002)	1.5 ± 0.1 (0.059 ± 0.004)	1.75 ± 0.1 (0.069 ± 0.004)	5.5 ± 0.05 (0.217 ± 0.002)

Reel dimensions in mm (inch)

A	W	N _{min}	W ₁	W _{2 max}
180 (7)	12 (0.472)	60 (2.362)	12.4 + 2 (0.488 + 0.079)	18.4 (0.724)

LMW G5AP

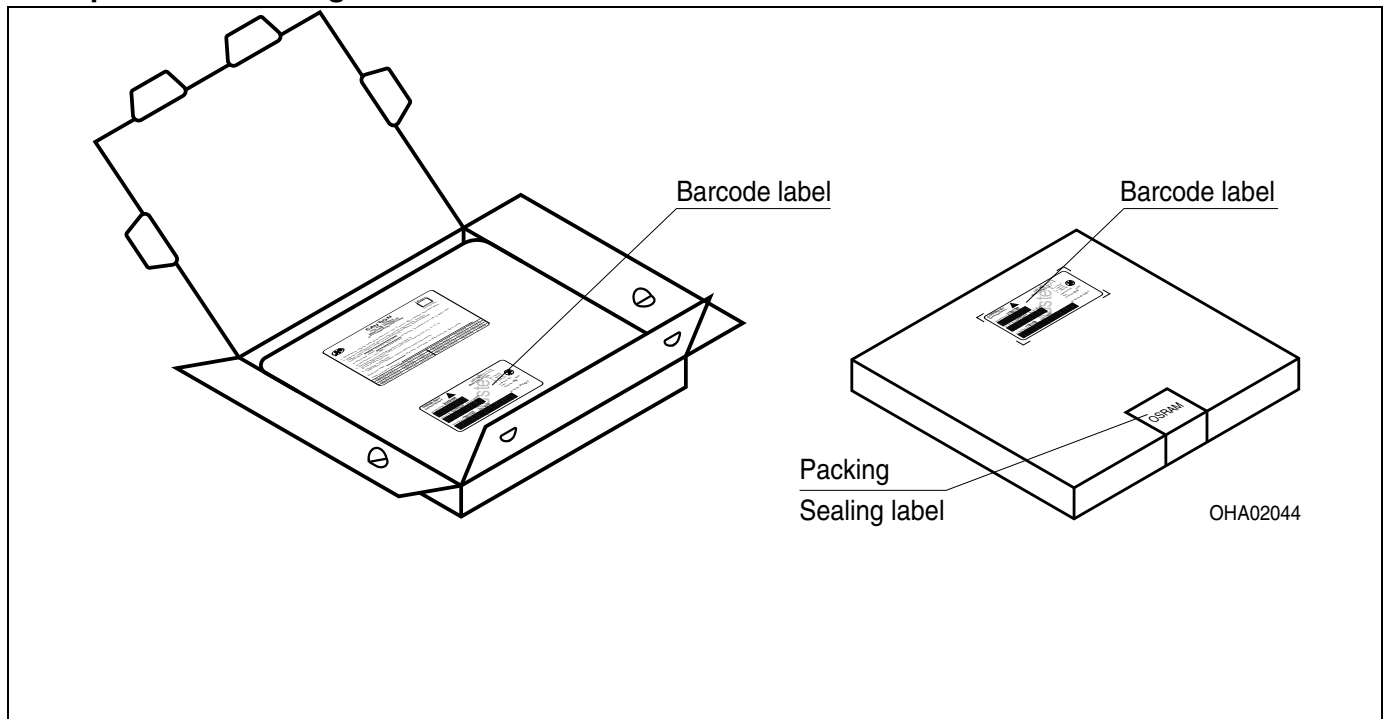
Trockenverpackung und Materialien
Dry Packing Process and Materials



Anm.: Feuchteempfindliche Produkte sind verpackt in einem Trockenbeutel zusammen mit einem Trockenmittel und einer Feuchteindikatorkarte
 Bezüglich Trockenverpackung finden Sie weitere Hinweise im Internet und in unserem Short Form Catalog im Kapitel "Gurtung und Verpackung" unter dem Punkt "Trockenverpackung". Hier sind Normenbezüge, unter anderem ein Auszug der JEDEC-Norm, enthalten.

Note: Moisture-sensitive product is packed in a dry bag containing desiccant and a humidity card.
 Regarding dry pack you will find further information in the internet and in the Short Form Catalog in chapter "Tape and Reel" under the topic "Dry Pack". Here you will also find the normative references like JEDEC

Kartonverpackung und Materialien
Transportation Packing and Materials



Dimensions of transportation box in mm (inch)

Breite / Width	Länge / length	Höhe / height
200 ±5 (7,874 ±0,1968)	200 ±5 (7,874 ±0,1968)	30 ±5 (1,1811 ±0,1968)

LMW G5AP

Revision History: 2010-08-26

Previous Version: 2009-12-21

Page	Subjects (major changes since last revision)	Date of change
all	Preliminary data sheet created	2009-09-08
all	Final data sheet released	2009-12-21
16	Eye safety information added	2010-08-26

Wegen der Streichung der LED aus der IEC 60825 erfolgt die Bewertung der Augesicherheit nach dem Standard CIE S009/E:2002 / IEC 62741 ("photobiological safety of lamps and lamp systems")

Im Risikogruppensystem dieser CIE- Norm erfüllen die in diesem Datenblatt angegebenen LED die "low risk"- Gruppe (die die sich im "sichtbaren" Spektralbereich auf eine Expositionsdauer von 100s bezieht). Unter realen Umständen (für Expositionsdauer, Augenpupille, Betrachtungsabstand) geht damit von diesen Bauelementen keinerlei Augengefährdung aus.

Grundsätzlich sollte jedoch erwähnt werden, dass intensive Lichtquellen durch ihre Blendwirkung ein hohes sekundäres Gefahrenpotenzial besitzen. Wie nach dem Blick in andere helle Lichtquellen (z.B. Autoscheinwerfer) auch, können temporär eingeschränktes Sehvermögen und Nachbilder je nach Situation zu Irritationen, Belästigungen, Beeinträchtigungen oder sogar Unfällen führen.

Due to the cancellation of the LED from IEC 60825, the evaluation of eye safety occurs according to the standard CIE S009/E:2002 / IEC 62741 ("photobiological safety of lamps and lamp systems").

Within the risk grouping system of this CIE standard, the LEDs specified in this data sheet fall into the "low risk" group (relating to devices in the visible spectrum with an exposure time of 100s). Under real circumstances (for exposure time, eye pupils, observation distance), it is assumed that no endangerment to the eye exists from these devices.

As a matter of principle, however, it should be mentioned that intense light sources have a high secondary exposure potential due to their blinding effect. As is also true when viewing other bright light sources (e.g. headlights), temporary reduction in visual acuity and afterimages can occur, leading to irritation, annoyance, visual impairment, and even accidents, depending on the situation.

Patent List

Patent No.

US 6 066 861
 US 6 277 301
 US 6 245 259

Attention please!

The information describes the type of component and shall not be considered as assured characteristics. Terms of delivery and rights to change design reserved. Due to technical requirements components may contain dangerous substances. For information on the types in question please contact our Sales Organization. If printed or downloaded, please find the latest version in the Internet.

Packing

Please use the recycling operators known to you. We can also help you – get in touch with your nearest sales office. By agreement we will take packing material back, if it is sorted. You must bear the costs of transport. For packing material that is returned to us unsorted or which we are not obliged to accept, we shall have to invoice you for any costs incurred.

Components used in life-support devices or systems must be expressly authorized for such purpose! Critical components^{7) page 17} may only be used in life-support devices or systems^{8) page 17} with the express written approval of OSRAM OS.

LMW G5AP

Fußnoten:

- 1) Helligkeitswerte werden während eines Strompulses einer typischen Dauer von 25 ms, mit einer internen Reproduzierbarkeit von +/- 8 % und einer erweiterten Messunsicherheit von +/- 11 % gemessen (gemäß GUM mit Erweiterungsfaktor $k = 3$).
- 2) Wegen der besonderen Prozessbedingungen bei der Herstellung von LED können typische oder abgeleitete technische Parameter nur aufgrund statistischer Werte wiedergegeben werden. Diese stimmen nicht notwendigerweise mit den Werten jedes einzelnen Produktes überein, dessen Werte sich von typischen und abgeleiteten Werten oder typischen Kennlinien unterscheiden können. Falls erforderlich, z.B. aufgrund technischer Verbesserungen, werden diese typischen Werte ohne weitere Ankündigung geändert.
- 3) Farbkoordinaten werden während eines Strompulses einer typischen Dauer von 25 ms, mit einer internen Reproduzierbarkeit von +/- 0,005 und einer erweiterten Messunsicherheit von +/- 0,01 gemessen (gemäß GUM mit Erweiterungsfaktor $k = 3$).
- 4) Vorwärtsspannungen werden während eines Strompulses einer typischen Dauer von 8 ms, mit einer internen Reproduzierbarkeit von +/- 0,05 V und einer erweiterten Messunsicherheit von +/- 0,1 V gemessen (gemäß GUM mit Erweiterungsfaktor $k=3$).
- 5) Im gestrichelten Bereich der Kennlinien muss mit erhöhten Helligkeitsunterschieden zwischen Leuchtdioden innerhalb einer Verpackungseinheit gerechnet werden.
- 6) Maße werden wie folgt angegeben: mm (inch) bilden können.
- 7) Ein kritisches Bauteil ist ein Bauteil, das in lebenserhaltenden Apparaten oder Systemen eingesetzt wird und dessen Defekt voraussichtlich zu einer Fehlfunktion dieses lebenserhaltenden Apparates oder Systems führen wird oder die Sicherheit oder Effektivität dieses Apparates oder Systems beeinträchtigt.
- 8) Lebenserhaltende Apparate oder Systeme sind für
 - (a) die Implantierung in den menschlichen Körper oder
 - (b) für die Lebenserhaltung bestimmt.
 Falls sie versagen, kann davon ausgegangen werden, dass die Gesundheit und das Leben des Patienten in Gefahr ist.

Remarks:

- 1) Brightness values are measured during a current pulse of typical 25 ms, with an internal reproducibility of +/- 8 % and an expanded uncertainty of +/- 11 % (acc. to GUM with a coverage factor of $k = 3$).
- 2) Due to the special conditions of the manufacturing processes of LED, the typical data or calculated correlations of technical parameters can only reflect statistical figures. These do not necessarily correspond to the actual parameters of each single product, which could differ from the typical data and calculated correlations or the typical characteristic line. If requested, e.g. because of technical improvements, these typ. data will be changed without any further notice.
- 3) Chromaticity coordinates are measured during a current pulse of typical 25 ms, with an internal reproducibility of +/- 0,005 and an expanded uncertainty of +/- 0,01 (acc. to GUM with a coverage factor of $k = 3$).
- 4) The forward voltage is measured during a current pulse of typical 8 ms, with an internal reproducibility of +/- 0,05 V and an expanded uncertainty of +/- 0,1 V (acc. to GUM with a coverage factor of $k=3$).
- 5) In the range where the line of the graph is broken, you must expect higher brightness differences between single LEDs within one packing unit.
- 6) Dimensions are specified as follows: mm (inch).
- 7) A critical component is a component used in a life-support device or system whose failure can reasonably be expected to cause the failure of that life-support device or system, or to affect its safety or the effectiveness of that device or system.
- 8) Life support devices or systems are intended
 - (a) to be implanted in the human body,
 - or
 - (b) to support and/or maintain and sustain human life.
 If they fail, it is reasonable to assume that the health and the life of the user may be endangered.

