

Excellent Integrated System Limited

Stocking Distributor

Click to view price, real time Inventory, Delivery & Lifecycle Information:

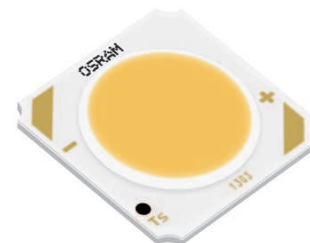
[OSRAM Opto Semiconductors, Inc.](#)
[GW KAGHB1.EM-RRRU-27H3](#)

For any questions, you can email us directly:
sales@integrated-circuit.com

SOLERIQ® S 13
Datasheet
Version 1.1



GW KAGHB1.EM



The SOLERIQ® S products were specifically designed for applications requiring large flux packages out of a compact area.

Die SOLERIQ® S Produkte wurden speziell für Anwendungen entwickelt, die großen Lichtstrom aus einer kompakten Fläche benötigen.

Features:

- **Package:** Chip-on-Board
- **Viewing angle at 50 % I_v:** 120°
- **Color:** 2700 K - 6500 K (white)
- **CRI:** min. 80 (typ. 85)
- **Luminous Flux:** typ. 1860 lm @ 4000 K
- **Luminous efficacy:** typ. 116 lm/W @ 4000 K

Besondere Merkmale:

- **Gehäusotyp:** Chip-on-Board
- **Abstrahlwinkel bei 50 % I_v:** 120°
- **Farbe:** 2700 K - 6500 K (weiß)
- **CRI:** min. 80 (typ. 85)
- **Lichtstrom:** typ. 1860 lm @ 4000 K
- **Lichtausbeute:** typ. 116 lm/W @ 4000 K

Applications

- Spot lights
- Indoor General Lighting

Anwendungen

- Spot-Leuchten
- Innen-Allgemeinbeleuchtung

Version 1.1

GW KAGHB1.EM

Ordering Information Bestellinformation

Type: Typ:	Color Temperature Farbtemperatur [K]	Luminous Flux <small>1) page 17</small> Lichtstrom <small>1) Seite 17</small> I_F = 500 mA Φ _V [lm]	Ordering Code Bestellnummer
GW KAGHB1.EM-RRRU-27H3	2700	1300 ... 1800	Q65111A4645
GW KAGHB1.EM-RTSP-27H3	2700	1500 ... 1940	Q65111A7265
GW KAGHB1.EM-RSRU-30H3	3000	1400 ... 1800	Q65111A4644
GW KAGHB1.EM-RTSP-30H3	3000	1500 ... 1940	Q65111A7264
GW KAGHB1.EM-RTSP-40H3	4000	1500 ... 1940	Q65111A4643
GW KAGHB1.EM-RUSQ-40H3	4000	1640 ... 2100	Q65111A7263
GW KAGHB1.EM-RTSP-50H3	5000	1500 ... 1940	Q65111A4642
GW KAGHB1.EM-RUSQ-50H3	5000	1640 ... 2100	Q65111A7262
GW KAGHB1.EM-RTSP-57H3	5700	1500 ... 1940	Q65111A4640
GW KAGHB1.EM-RUSQ-57H3	5700	1640 ... 2100	Q65111A7261
GW KAGHB1.EM-RTSP-65H3	6500	1500 ... 1940	Q65111A4641
GW KAGHB1.EM-RUSQ-65H3	6500	1640 ... 2100	Q65111A7260

Note: The above Type Numbers represent the order groups which include only a few brightness groups (see page 5). Only one group will be shipped on each packing unit (there will be no mixing of two groups on each packing unit). E. g. GW KAGHB1.EM-RSRU-30H3 means that only one group RSRU will be shippable for any packing unit. In order to ensure availability, single brightness groups will not be orderable.

In a similar manner for colors where color chromaticity coordinate groups are measured and binned, single groups will be shipped on any one packing unit. GW KAGHB1.EM-RSRU-30H3 means that the device will be shipped within the specified limits. In order to ensure availability, single color chromaticity groups groups will not be orderable.

Anm.: Die oben genannten Typbezeichnungen umfassen die bestellbaren Selektionen. Diese bestehen aus wenigen Helligkeitsgruppen (siehe Seite 5). Es wird nur eine einzige Helligkeitsgruppe pro Verpackungseinheit geliefert. Z. B. GW KAGHB1.EM-RSRU-30H3 bedeutet, dass in einer Verpackungseinheit nur eine der Helligkeitsgruppen RSRU enthalten ist. Um die Liefersicherheit zu gewährleisten, können einzelne Helligkeitsgruppen nicht bestellt werden.

Gleiches gilt für die Farben, bei denen Farbortgruppen gemessen und gruppiert werden. Pro Verpackungseinheit wird nur eine Farbortgruppe geliefert. Z.B. GW KAGHB1.EM-RSRU-30H3 bedeutet, dass in einer Verpackungseinheit nur eine der Farbortgruppen enthalten ist. GW KAGHB1.EM-RSRU-30H3 bedeutet, dass das Bauteil innerhalb der spezifizierten Grenzen geliefert wird. Um die Liefersicherheit zu gewährleisten, können einzelne Farbortgruppen nicht bestellt werden.

Version 1.1

GW KAGHB1.EM

Maximum Ratings

Grenzwerte

Parameter Bezeichnung	Symbol Symbol	Values Werte	Unit Einheit
Operating temperature range Betriebstemperatur	T_{op}	-30 ... 85	°C
Storage temperature range Lagertemperatur	T_{stg}	-40 ... 100	°C
Junction temperature Sperrschichttemperatur	T_j	125	°C
Forward current Durchlassstrom ($T_s = 25\text{ °C}$)	I_F	720	mA
ESD withstand voltage ESD Festigkeit (acc. to ANSI/ESDA/JEDEC JS-001 - HBM)	V_{ESD}	up to 2	kV

Version 1.1

GW KAGHB1.EM

Characteristics ($T_S = 25\text{ °C}$; $I_F = 500\text{ mA}$)

Kennwerte

Parameter Bezeichnung		Symbol Symbol	Values Werte	Unit Einheit
Viewing angle at 50 % I_V Abstrahlwinkel bei 50 % I_V	(typ.)	2ϕ	120	°
Forward voltage ^{2) page 17, 3) page 17} Durchlassspannung ^{2) Seite 17, 3) Seite 17}	(min.) (typ.) (max.)	V_F V_F V_F	29 32 36	V V V
Color reproduction index ^{4) page 17} Farbwiedergabe Index ^{4) Seite 17}	(typ.) (min.)	R_a R_a	85 80	- -
Real thermal resistance junction / solder point ^{5) page 17} Realer Wärmewiderstand Sperrschicht / Löt pad ^{5) Seite 17}	(typ.) (max.)	$R_{th\ JS\ real}$ $R_{th\ JS\ real}$	1.6 2.6	K/W K/W
"Electrical" thermal resistance junction / solder point ^{5) page 17} "Elektrischer" Wärmewiderstand Sperrschicht / Löt pad ^{5) Seite 17} (with efficiency $\eta_e = 30\%$)	(typ.) (max.)	$R_{th\ JS\ el}$ $R_{th\ JS\ el}$	1.1 1.8	K/W K/W

Version 1.1

GW KAGHB1.EM

Brightness Groups
Helligkeitsgruppen

Group	Luminous Flux 1) page 17	Luminous Flux 1) page 17	Luminous Flux 6) page 17	Luminous Flux 6) page 17
Gruppe	Lichtstrom 1) Seite 17	Lichtstrom 1) Seite 17	Lichtstrom 6) Seite 17	Lichtstrom 6) Seite 17
	T _s = 25 °C (min.) Φ _v [lm]	T _s = 25 °C (max.) Φ _v [lm]	T _s = 85 °C (extrapolated min.) Φ _v [lm]	T _s = 85 °C (extrapolated max.) Φ _v [lm]
RRRU	1300	1800	1140	1580
RSRU	1400	1800	1230	1580
RTSP	1500	1940	1320	1710
RUSQ	1640	2100	1440	1850

Note: The standard shipping format for serial types includes either a lower family group, an upper family group or a grouping of all individual brightness groups of only a few brightness groups. Individual brightness groups cannot be ordered.

Anm.: Die Standardlieferform von Serientypen beinhaltet entweder eine untere Familiengruppe, eine obere Familiengruppe oder eine Sammelgruppe, die aus nur wenigen Helligkeitsgruppen besteht. Einzelne Helligkeitsgruppen sind nicht bestellbar.

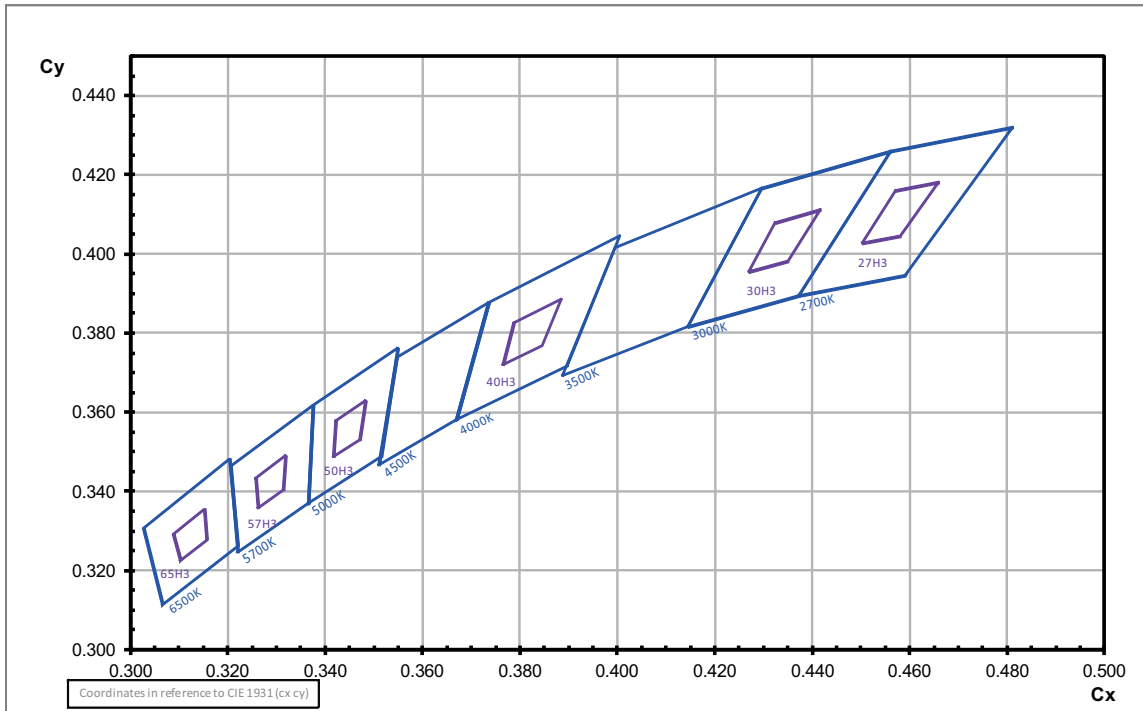
Version 1.1

GW KAGHB1.EM

Chromaticity Coordinate Groups ^{7) page 17 , 6) page 17}

Farbortgruppen ^{7) Seite 17 , 6) Seite 17}

extrapolated to $T_J = 85\text{ }^\circ\text{C}$



Color Chromaticity Groups ^{7) page 17 , 6) page 17}

Farbortgruppen ^{7) Seite 17 , 6) Seite 17}

Group Gruppe	Cx	Cy	Group Gruppe	Cx	Cy
27H3	0.4505	0.4027	50H3	0.3418	0.3487
	0.4572	0.4158		0.3422	0.3576
	0.4583	0.4045		0.3471	0.3529
	0.4662	0.4179		0.3484	0.3627
30H3	0.4270	0.3953	57H3	0.3258	0.3433
	0.4324	0.4078		0.3264	0.3355
	0.4351	0.3981		0.3315	0.3400
	0.4418	0.4112		0.3319	0.3488
40H3	0.3765	0.3719	65H3	0.3089	0.3290
	0.3789	0.3825		0.3103	0.3222
	0.3847	0.3768		0.3152	0.3353
	0.3885	0.3885		0.3158	0.3275

Version 1.1

GW KAGHB1.EM

Group Name on Label

Gruppenbezeichnung auf Etikett

Example: RRRU-30H3

Beispiel: RRRU-30H3

Brightness Helligkeit	Chromaticity Coordinate Farbort
RRRU	30H3

Note: No packing unit / tape ever contains more than one group for each selection.

Anm.: In einer Verpackungseinheit / Gurt ist immer nur eine Gruppe für jede Selektion enthalten.

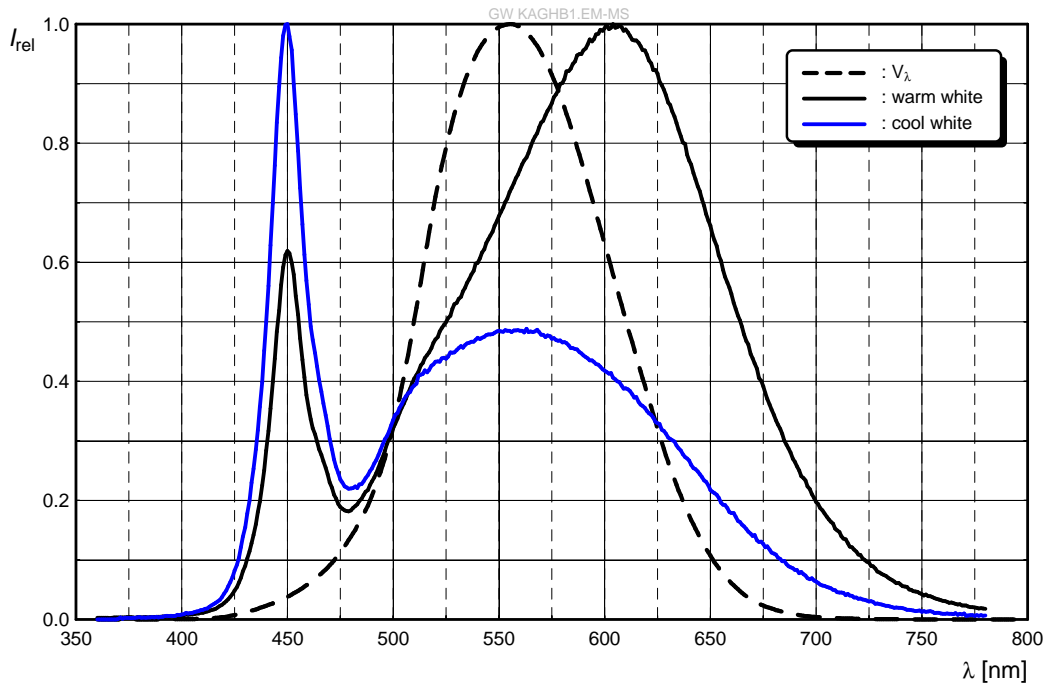
Version 1.1

GW KAGHB1.EM

Relative Spectral Emission - $V(\lambda) = \text{Standard eye response curve}$ ^{8) page 17}

Relative spektrale Emission - $V(\lambda) = \text{spektrale Augenempfindlichkeit}$ ^{8) Seite 17}

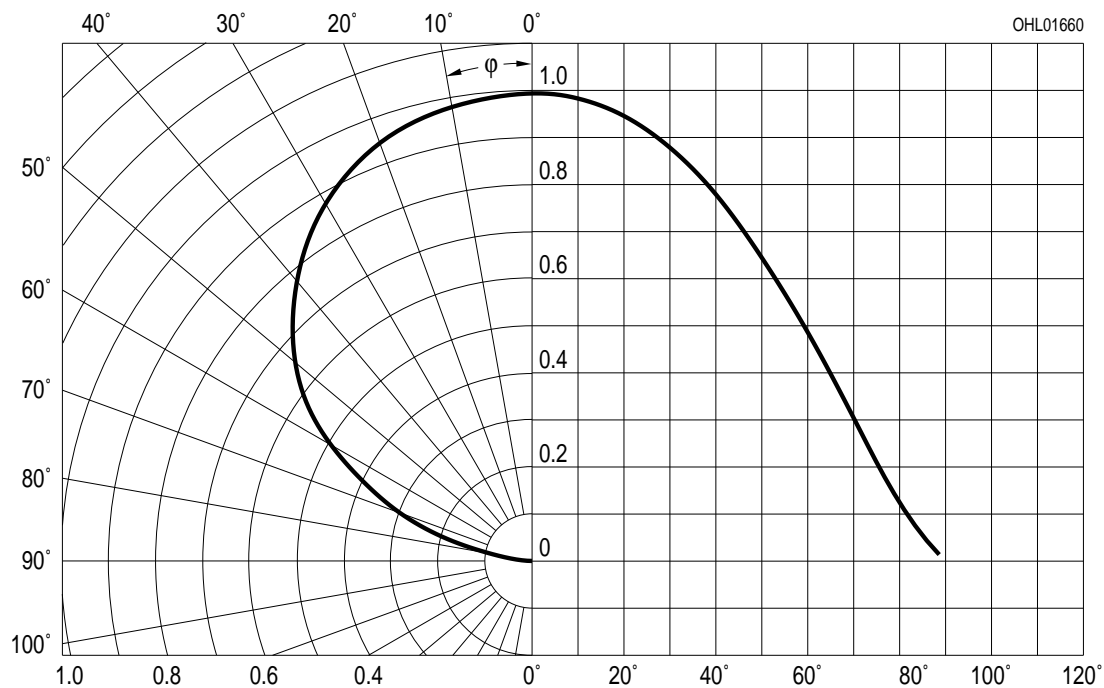
$\Phi_{\text{rel}} = f(\lambda)$; $T_S = 25\text{ }^\circ\text{C}$; $I_F = 500\text{ mA}$



Radiation Characteristics ^{8) page 17}

Abstrahlcharakteristik ^{8) Seite 17}

$I_{\text{rel}} = f(\phi)$; $T_S = 25\text{ }^\circ\text{C}$

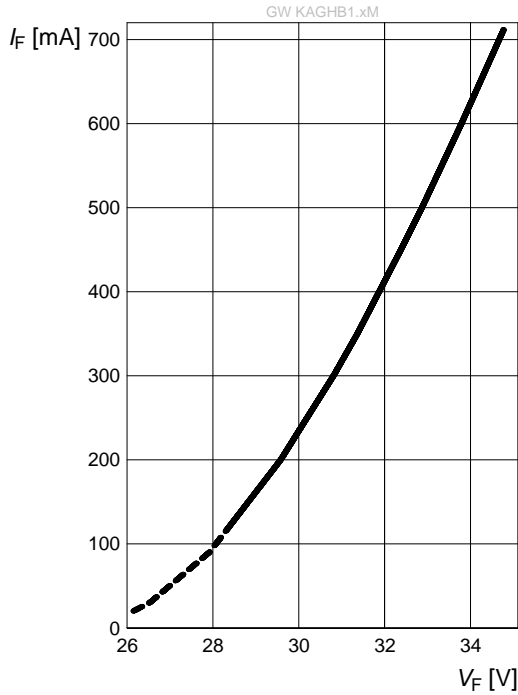


Version 1.1

GW KAGHB1.EM

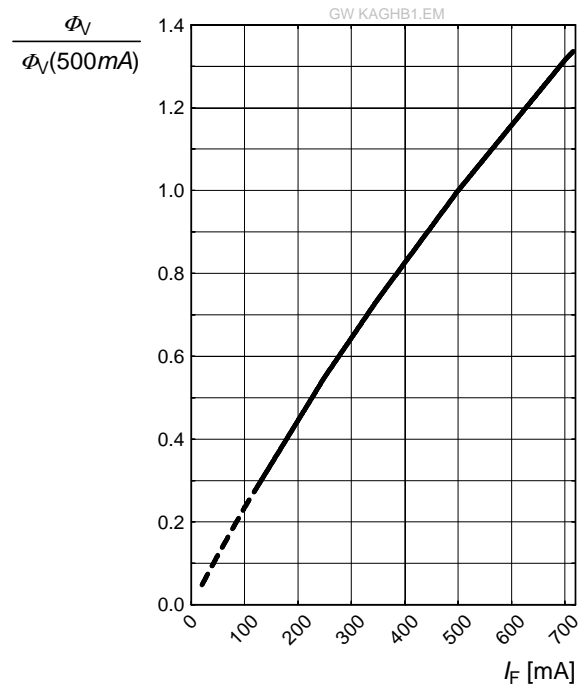
Forward Current 8) page 17, 3) page 17
Durchlassstrom 8) Seite 17, 3) Seite 17

$I_F = f(V_F); T_S = 25\text{ °C}$



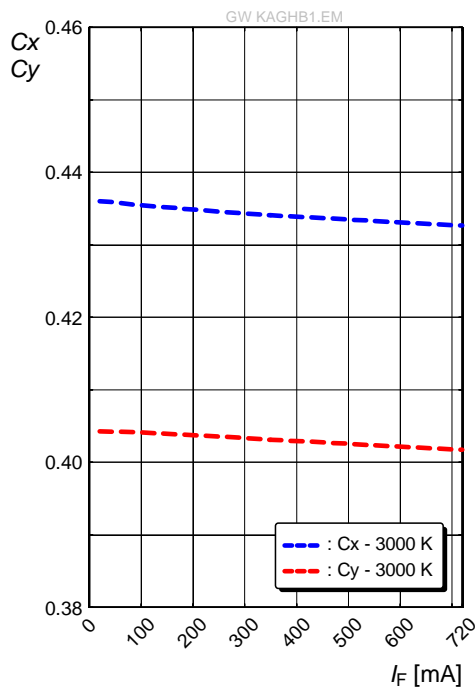
Relative Luminous Flux 8) page 17, 3) page 17
Relativer Lichtstrom 8) Seite 17, 3) Seite 17

$\Phi_V / \Phi_V(500\text{ mA}) = f(I_F); T_S = 25\text{ °C}$



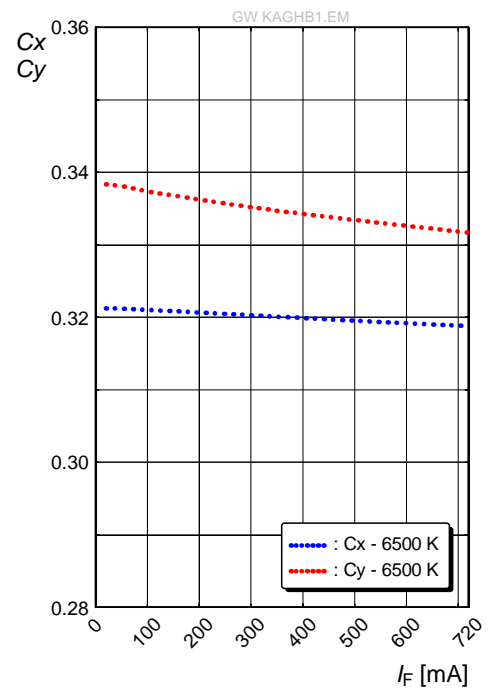
Chromaticity Coordinate Shift 8) page 17
Farbortverschiebung 8) Seite 17

$C_x, C_y = f(I_F); T_S = 25\text{ °C}$



Chromaticity Coordinate Shift 8) page 17
Farbortverschiebung 8) Seite 17

$C_x, C_y = f(I_F); T_S = 25\text{ °C}$



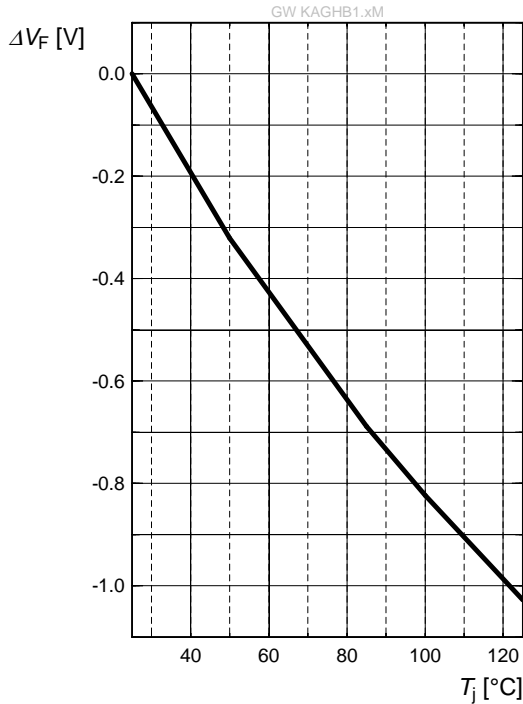
Version 1.1

GW KAGHB1.EM

Relative Forward Voltage ^{8) page 17}

Relative Vorwärtsspannung ^{8) Seite 17}

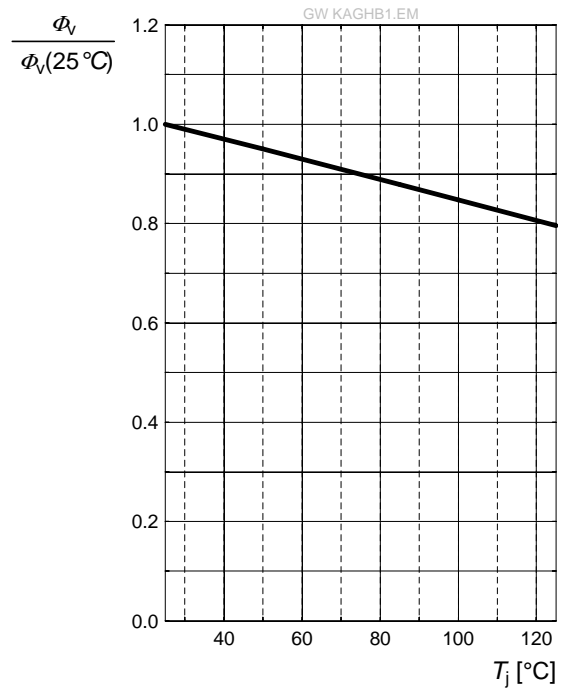
$\Delta V_F = V_F - V_F(25\text{ }^\circ\text{C}) = f(T_j); I_F = 500\text{ mA}$



Relative Luminous Flux ^{8) page 17}

Relativer Lichtstrom ^{8) Seite 17}

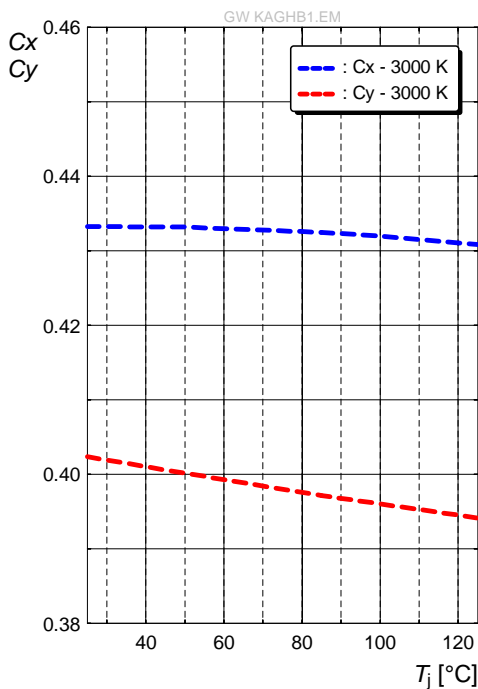
$\Phi_V/\Phi_V(25\text{ }^\circ\text{C}) = f(T_j); I_F = 500\text{ mA}$



Chromaticity Coordinate Shift ^{8) page 17}

Farbortverschiebung ^{8) Seite 17}

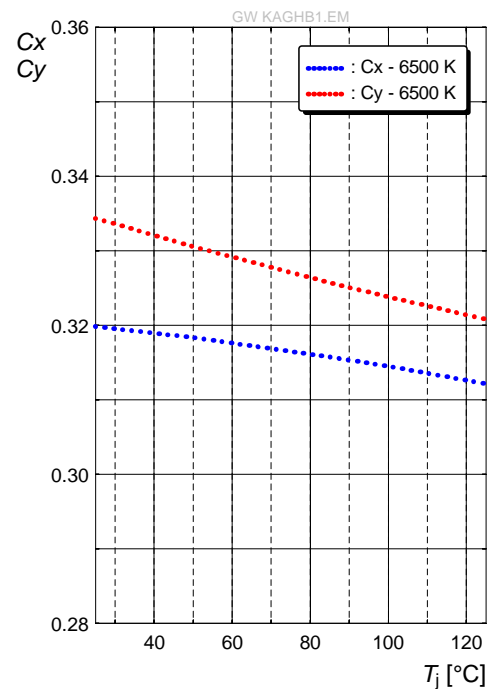
$C_x, C_y = f(T_j); I_F = 500\text{ mA}$



Chromaticity Coordinate Shift ^{8) page 17}

Farbortverschiebung ^{8) Seite 17}

$C_x, C_y = f(T_j); I_F = 500\text{ mA}$



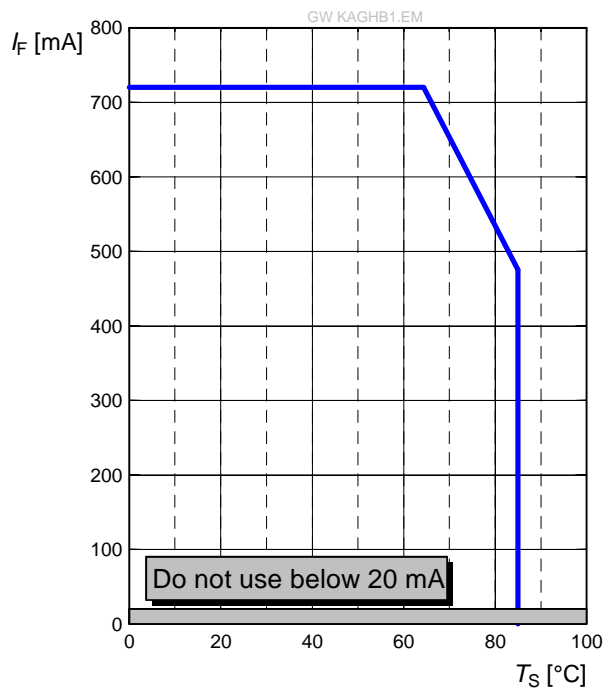
Version 1.1

GW KAGHB1.EM

Max. Permissible Forward Current

Max. zulässiger Durchlassstrom

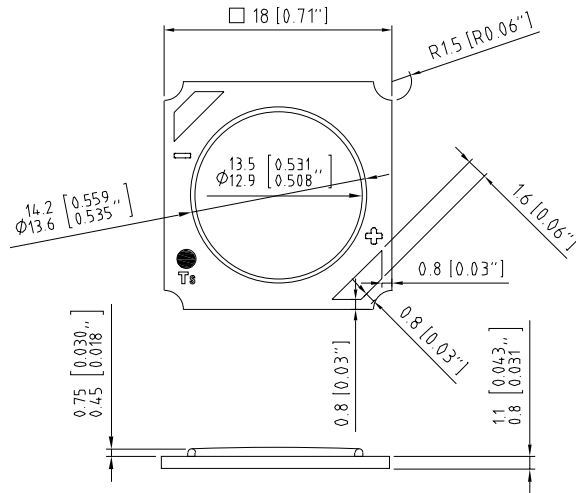
$I_F = f(T)$



Version 1.1

GW KAGHB1.EM

Package Outline ^{9) page 17}
Maßzeichnung ^{9) Seite 17}



C67062-A0034-A3-02

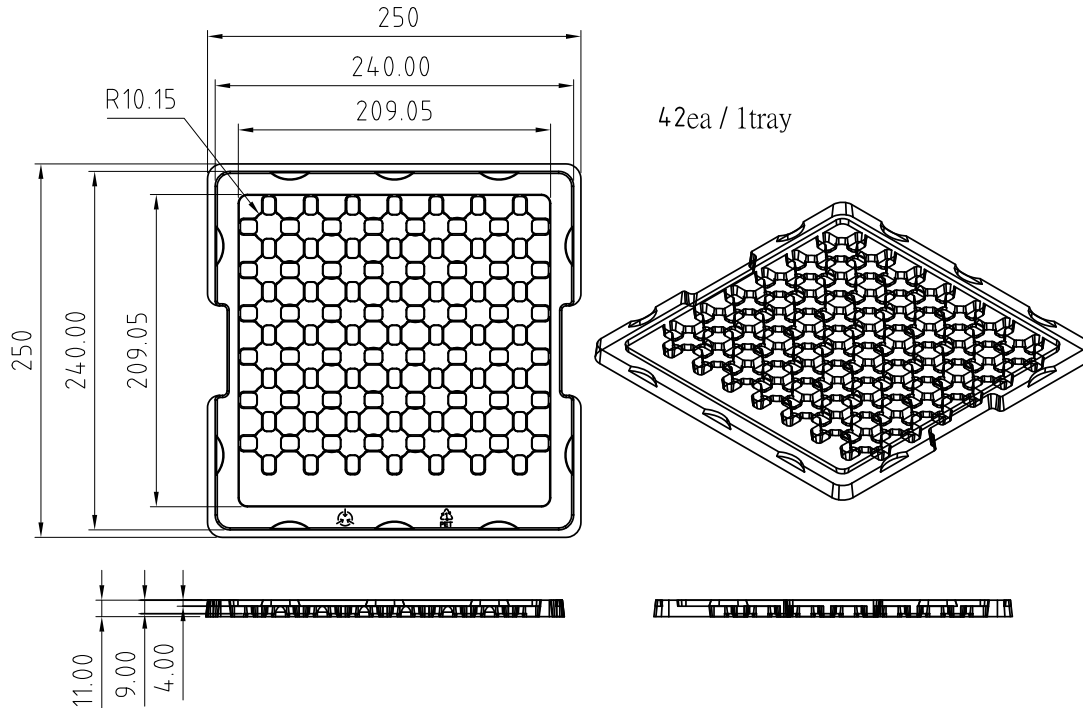
Approximate Weight:	0.97 g
Gewicht:	0.97 g

Version 1.1

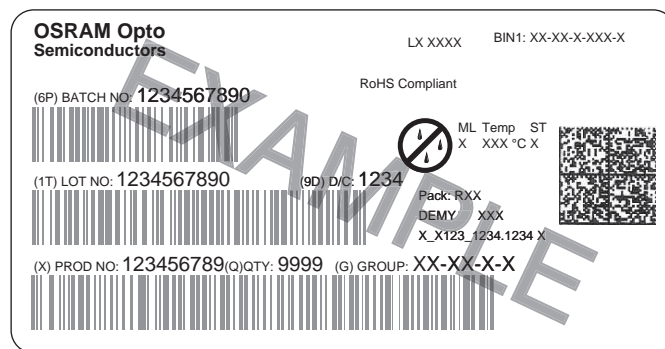
GW KAGHB1.EM

Tray
Bauteilträger

Min. 210 pcs. per packing unit (42 units per tray, min. 5 trays per vacuum bag) / 42 Teile pro Bauteilträger, 5 Bauteilträger pro Vakuumverpackung



Barcode-Product-Label (BPL)
Barcode-Produkt-Etikett (BPL)



Note: Moisture-sensitive product is packed in a dry bag containing desiccant and a humidity card. Regarding dry pack you will find further information in the internet and in the Short Form Catalog in chapter "Tape and Reel" under the topic "Dry Pack". Here you will also find the normative references like JEDEC.

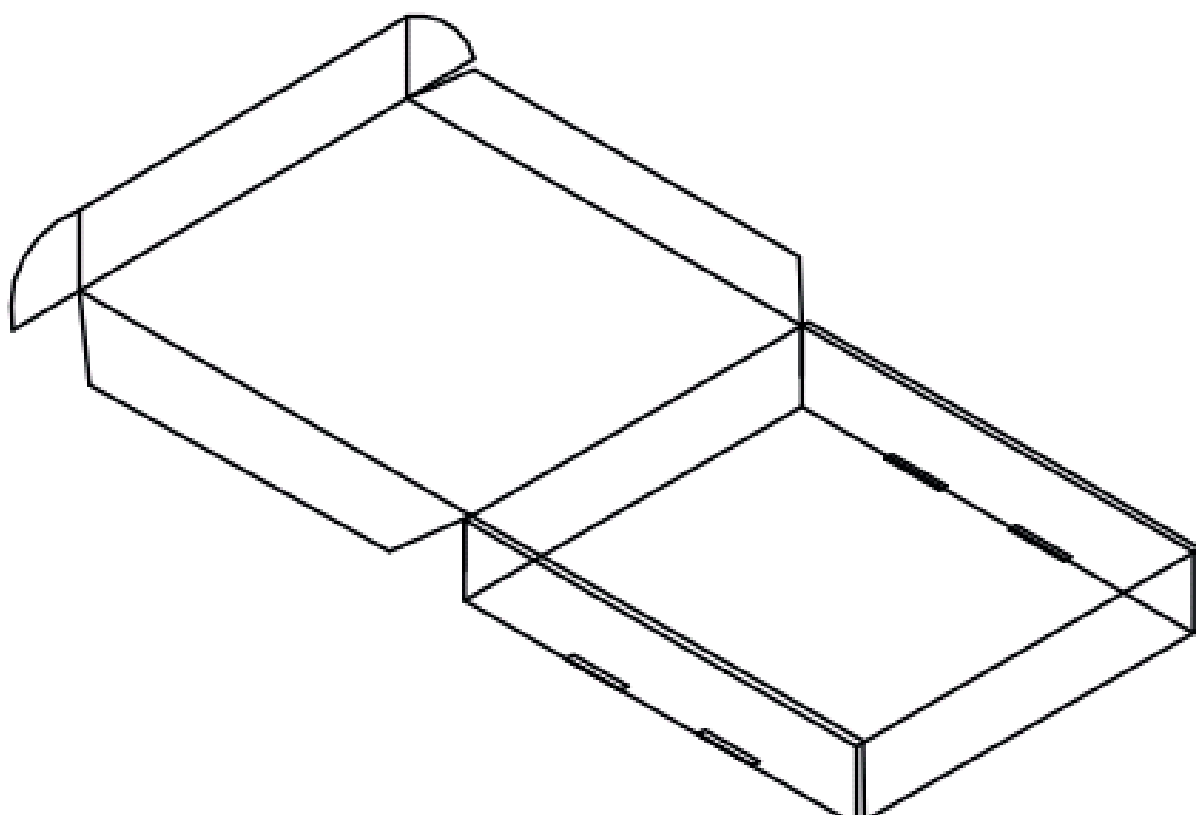
Version 1.1

GW KAGHB1.EM

Anm.: Feuchteempfindliche Produkte sind verpackt in einem Trockenbeutel zusammen mit einem Trockenmittel und einer Feuchteindikatorkarte.
 Bezüglich Trockenverpackung finden Sie weitere Hinweise im Internet und in unserem Short Form Catalog im Kapitel "Gurtung und Verpackung" unter dem Punkt "Trockenverpackung". Hier sind Normenbezüge, unter anderem ein Auszug der JEDEC-Norm, enthalten.

Transportation Packing and Materials

Kartonverpackung und Materialien



Dimensions of transportation box in mm

Width Breite	Length Länge	Height Höhe
284 ± 3	268 ± 3	55 ± 3

Version 1.1

GW KAGHB1.EM

Notes

The evaluation of eye safety occurs according to the standard IEC 62471:2008 ("photobiological safety of lamps and lamp systems"). Within the risk grouping system of this CIE standard, the LED specified in this data sheet fall into the class Low risk (exposure time 100 s). Under real circumstances (for exposure time, eye pupils, observation distance), it is assumed that no endangerment to the eye exists from these devices. As a matter of principle, however, it should be mentioned that intense light sources have a high secondary exposure potential due to their blinding effect. As is also true when viewing other bright light sources (e.g. headlights), temporary reduction in visual acuity and afterimages can occur, leading to irritation, annoyance, visual impairment, and even accidents, depending on the situation.

This LED contains metal materials. Corroded metal may lead to a worsening of the optical performance of the LED and can in the worst case lead to a failure of the LED. Do not expose this LED to aggressive atmospheres. Note, that corrosive gases may as well be emitted from materials close to the LED in the final product.

For further application related informations please visit www.osram-os.com/appnotes

Change management for this component is aligned with the requirements of the lighting market.

Hinweise

Die Bewertung der Augensicherheit erfolgt nach dem Standard IEC 62471:2008 ("photobiological safety of lamps and lamp systems"). Im Risikogruppensystem dieser CIE- Norm erfüllen die in diesem Datenblatt angegebenen LEDs folgende Gruppenanforderung - Low risk (Expositionsdauer 100 s). Unter realen Umständen (für Expositionsdauer, Augenpupille, Betrachtungsabstand) geht damit von diesen Bauelementen keinerlei Augengefährdung aus. Grundsätzlich sollte jedoch erwähnt werden, dass intensive Lichtquellen durch ihre Blendwirkung ein hohes sekundäres Gefahrenpotenzial besitzen. Nach einem Blick in eine helle Lichtquelle (z.B. Autoscheinwerfer), kann ein temporär eingeschränktes Sehvermögen oder auch Nachbilder zu Irritationen, Belästigungen, Beeinträchtigungen oder sogar Unfällen führen.

Diese LED enthält teilweise metallische Bestandteile. Korrodiertes Metall kann zu einer Verschlechterung der optischen Eigenschaften und im schlimmsten Fall zum Ausfall der LED führen. Diese LED darf aggressiven Bedingungen nicht ausgesetzt werden. Es ist zu beachten, dass korrosive Gase auch von Materialien emittiert werden können, die sich im Endprodukt in unmittelbarer Umgebung der LED befinden.

Für weitere applikationsspezifische Informationen besuchen Sie bitte www.osram-os.com/appnotes

Das Änderungsmanagement dieses Bauteils ist an den Anforderungen des Lichtmarktes ausgerichtet.

Version 1.1

GW KAGHB1.EM

Disclaimer

Attention please!

The information describes the type of component and shall not be considered as assured characteristics.

Terms of delivery and rights to change design reserved.

Due to technical requirements components may contain dangerous substances.

For information on the types in question please contact our Sales Organization.

If printed or downloaded, please find the latest version in the Internet.

Packing

Please use the recycling operators known to you. We can also help you – get in touch with your nearest sales office.

By agreement we will take packing material back, if it is sorted. You must bear the costs of transport. For packing material that is returned to us unsorted or which we are not obliged to accept, we shall have to invoice you for any costs incurred.

Components used in life-support devices or systems must be expressly authorized for such purpose!

Critical components* may only be used in life-support devices** or systems with the express written approval of OSRAM OS.

*) A critical component is a component used in a life-support device or system whose failure can reasonably be expected to cause the failure of that life-support device or system, or to affect its safety or the effectiveness of that device or system.

**) Life support devices or systems are intended (a) to be implanted in the human body, or (b) to support and/or maintain and sustain human life. If they fail, it is reasonable to assume that the health and the life of the user may be endangered.

Disclaimer

Bitte beachten!

Lieferbedingungen und Änderungen im Design vorbehalten. Aufgrund technischer Anforderungen können die Bauteile Gefahrstoffe enthalten. Für weitere Informationen zu gewünschten Bauteilen, wenden Sie sich bitte an unseren Vertrieb. Falls Sie dieses Datenblatt ausgedruckt oder heruntergeladen haben, finden Sie die aktuellste Version im Internet.

Verpackung

Benutzen Sie bitte die Ihnen bekannten Recyclingwege. Wenn diese nicht bekannt sein sollten, wenden Sie sich bitte an das nächstgelegene Vertriebsbüro. Wir nehmen das Verpackungsmaterial zurück, falls dies vereinbart wurde und das Material sortiert ist. Sie tragen die Transportkosten. Für Verpackungsmaterial, das unsortiert an uns zurückgeschickt wird oder das wir nicht annehmen müssen, stellen wir Ihnen die anfallenden Kosten in Rechnung.

Bauteile, die in lebenserhaltenden Apparaten und Systemen eingesetzt werden, müssen für diese Zwecke ausdrücklich zugelassen sein!

Kritische Bauteile* dürfen in lebenserhaltenden Apparaten und Systemen** nur dann eingesetzt werden, wenn ein schriftliches Einverständnis von OSRAM OS vorliegt.

*) Ein kritisches Bauteil ist ein Bauteil, das in lebenserhaltenden Apparaten oder Systemen eingesetzt wird und dessen Defekt voraussichtlich zu einer Fehlfunktion dieses lebenserhaltenden Apparates oder Systems führen wird oder die Sicherheit oder Effektivität dieses Apparates oder Systems beeinträchtigt.

**) Lebenserhaltende Apparate oder Systeme sind für (a) die Implantierung in den menschlichen Körper oder (b) für die Lebenserhaltung bestimmt. Falls Sie versagen, kann davon ausgegangen werden, dass die Gesundheit und das Leben des Patienten in Gefahr ist.

Version 1.1

GW KAGHB1.EM

Glossary

- 1) **Brightness:** Brightness groups are tested at a current pulse duration of 25 ms and a tolerance of $\pm 11\%$.
- 2) **Forward Voltage:** Forward voltages are tested at a current pulse duration of 1 ms and a tolerance of ± 0.1 V.
- 3) **Specification Curve:** In the range where the line of the graph is broken, you must expect higher differences between single LEDs within one packing unit.
- 4) **Color reproduction index:** Color reproduction index values (CRI-RA) are measured during a current pulse of typically 25 ms and with a tolerance of ± 3 .
- 5) **Thermal Resistance:** $R_{th\ max}$ is based on statistic values (6σ).
- 6) **Extrapolated Values:** The stated values are extrapolated data. These values are based on the devices testing limits. The extrapolation is based on the typical temperature and forward current characteristics of the device.
- 7) **Chromaticity coordinate groups:** Chromaticity coordinate groups are tested at a junction temperature of $25\ ^\circ\text{C}$, a current pulse duration of 25 ms and a tolerance of ± 0.01 .
- 8) **Typical Values:** Due to the special conditions of the manufacturing processes of LED, the typical data or calculated correlations of technical parameters can only reflect statistical figures. These do not necessarily correspond to the actual parameters of each single product, which could differ from the typical data and calculated correlations or the typical characteristic line. If requested, e.g. because of technical improvements, these typ. data will be changed without any further notice.
- 9) **Tolerance of Measure:** Unless otherwise noted in drawing, tolerances are specified with ± 0.1 and dimensions are specified in mm.

Glossar

- 1) **Helligkeit:** Helligkeitswerte werden mit einer Stromeinprägedauer von 25 ms und einer Genauigkeit von $\pm 11\%$ ermittelt.
- 2) **Durchlassspannung:** Spannungswerte werden mit einer Stromeinprägedauer von 1 ms und einer Genauigkeit von $\pm 0,1$ V ermittelt.
- 3) **Kennlinien:** Im gestrichelten Bereich der Kennlinien muss mit erhöhten Abweichungen zwischen Leuchtdioden innerhalb einer Verpackungseinheit gerechnet werden.
- 4) **Farbwiedergabe Index:** Werte des Farbwiedergabe Index (CRI-RA) werden während eines Strompulses einer typischen Dauer von 25 ms und mit einer Genauigkeit ± 3 gemessen.
- 5) **Wärmewiderstand:** $R_{th\ max}$ basiert auf statistischen Werten (6σ).
- 6) **Extrapolierte Werte:** Bei den angegebenen Werten handelt es sich um extrapolierte Angaben. Diese basieren auf den für das Bauteil spezifizierten Testgrenzen. Die Extrapolation erfolgte anhand der typischen Temperatur- und Stromabhängigkeit des Bauteils.
- 7) **Farbortgruppen:** Farbortgruppen werden bei einer Sperrschichttemperatur von $25\ ^\circ\text{C}$, mit einer Stromeinprägedauer von 25 ms und einer Genauigkeit von $\pm 0,01$ ermittelt.
- 8) **Typische Werte:** Wegen der besonderen Prozessbedingungen bei der Herstellung von LED können typische oder abgeleitete technische Parameter nur aufgrund statistischer Werte wiedergegeben werden. Diese stimmen nicht notwendigerweise mit den Werten jedes einzelnen Produktes überein, dessen Werte sich von typischen und abgeleiteten Werten oder typischen Kennlinien unterscheiden können. Falls erforderlich, z.B. aufgrund technischer Verbesserungen, werden diese typischen Werte ohne weitere Ankündigung geändert.
- 9) **Maßtoleranz:** Wenn in der Zeichnung nicht anders angegeben, gilt eine Toleranz von $\pm 0,1$. Maße werden in mm angegeben.

Published by OSRAM Opto Semiconductors GmbH
 Leibnizstraße 4, D-93055 Regensburg
 www.osram-os.com © All Rights Reserved.

Version 1.1

GW KAGHB1.EM

EU RoHS and China RoHS compliant product



此产品符合欧盟 RoHS 指令的要求；

按照中国的相关法规和标准，不含有毒有害物质或元素。