

Excellent Integrated System Limited

Stocking Distributor

Click to view price, real time Inventory, Delivery & Lifecycle Information:

[Molex Connector Corporation](#)
[5031493200](#)

For any questions, you can email us directly:

sales@integrated-circuit.com



APPLICATION SPECIFICATION



LANGUAGE
 JAPANESE
 ENGLISH

コネクタ 取扱説明書
1.5mm PITCH W/B CONN. Dual Series

適用製品

	製品名称 Product Name	製品型番 Part Number
ハーネス側	プラグ ハウジング PLUG HOUSING	503149 series
	プラグ ターミナル PLUG TERMINAL	502579 series 503429 series
	適用電線(※)	502579 series AWG#24~28
		503429 series AWG#26~30
	適用圧着機(※)	578047-3000
基板側	リセプタクル ハウジング アッセンブリ RECEPTACLE HOUSING ASS'Y	R/A TYPE 503148 series
		S/T TYPE 503154 series

※ 詳細は弊社圧着仕様書:CS-502579-001, CS-503429-001 を参照願います。

・本コネクタを御使用頂く前に必ず御一読下さい。
 ・本書中の表示及びイラストは印刷の為、実物と異なることがあります。
 ・本書の内容に関しては、予告無しに変更する場合があります。
 ・本書の内容については、万全を期して作成致しましたが、万が一御不審な点や誤りなど、お気付きのことがございましたら御連絡下さい。

REV.	B																	
SHEET	1~21																	
REVISE ON PC ONLY										TITLE:								
B 新規作成 REVISED ECN No. J2009-1932 '09/02/20 Y.GOTO										1.5mm PITCH W/B CONN. Dual Series アプリケーション仕様書								
THIS DOCUMENT CONTAINS INFORMATION THAT IS PROPRIETARY TO MOLEX INC. AND SHOULD NOT BE USED WITHOUT WRITTEN PERMISSION																		
REV.	DESCRIPTION										WRITTEN BY:	CHECKED BY:	APPROVED BY:	DATE: YR/MO/DAY				
	DESIGN CONTROL			STATUS			T.HANYU	K.ASAKAWA	S.ICHIKAWA	'08/10/22								
DOCUMENT NUMBER														FILE NAME	SHEET			
AS-503149-001														AS503149001.DOC	1 OF 21			



APPLICATION SPECIFICATION



LANGUAGE
JAPANESE
ENGLISH

目次

1. <u>ハーネス作業前の保管について</u>	P-3
2. <u>ハーネス作業時に於ける注意事項</u>	P-3
3. <u>各部の名称及び説明(端子, プラグ ハウジング)</u>	
3-1. プラグ ターミナル(圧着端子)各部の名称及び機能	P-4
3-2. ハーネス各部の名称及び機能	P-5
4. <u>端子圧着加工について</u>	
4-1. 外観確認項目	P-6
4-2. 圧着不良について	P-6
5. <u>プラグ ハウジングへの圧着端子装着(ハーネス作業)方法について</u>	
5-1. 圧着端子装着について	P-10
5-2. 圧着端子のリペアについて	P-13
6. <u>ハーネス結束について</u>	P-14
7. <u>ハーネス梱包について</u>	P-15
8. <u>基板側コネクタとの嵌合時に於ける注意事項</u>	
8-1. 推奨挿入方法	P-17
8-2. 推奨抜去方法	P-18
8-3. 嵌合後の電線の引き回しについて	P-19
9. <u>その他 使用上の注意事項</u>	P-20

REVISE ON PC ONLY		TITLE:	
B	SEE SHEET 1 OF 21	1.5mm PITCH W/B CONN. Dual Series アプリケーション仕様書	
		THIS DOCUMENT CONTAINS INFORMATION THAT IS PROPRIETARY TO MOLEX INC. AND SHOULD NOT BE USED WITHOUT WRITTEN PERMISSION	
REV.	DESCRIPTION		
DOCUMENT NUMBER AS-503149-001		FILE NAME AS503149001.DOC	SHEET 2/21



APPLICATION SPECIFICATION



LANGUAGE
JAPANESE
ENGLISH

【1. ハーネス作業前の保管について】

- ① 製品は弊社箱詰め梱包状態にて直射日光の当たらない屋内、年間を通じ、常温常湿の条件化での保管をお願いします。材料劣化による破損、変色等の原因となります。
- ② 製品保管の際には外力が掛からないよう保管願います。(納入状態からの詰め替え等)製品の噛み込み、変形等の原因となります。
- ③ 製品の移動時及び搬送時には落下や衝撃による外力を加えないように御注意願います。製品の噛み込み、変形等の原因となります。

【2. ハーネス作業時に於ける注意事項】

- ① プラグハウジング及び端子、圧着条件、適用電線が弊社製品図面、圧着仕様書に合致しているかを事前に確認して下さい。(弊社製品図面、圧着仕様書が揃っていない場合は、弊社営業に御要求下さい。)
- ② 本製品を使用する上で端子コンタクトボックス等に変形、汚れ(異物付着)等のあるものは使用しないで下さい。プラグハウジングへの挿入性や電気的な性能を満足出来なくなる原因となります。
- ③ 端子には直接手で触れること無きよう、御注意願います。(皮脂、汗等の汚れがメッキ面に悪影響を与え、電気的性能が満足出来ない原因となります。)
- ④ 圧着前後において端子が絡まっている状態で、無理に端子を引っ張らないで下さい。端子を変形させる原因となります。
- ⑤ プラグハウジング及び端子、加工工程品や加工品(ハーネス等)には、外力を加えないで下さい。製品が変形し、コネクタの性能を満足出来なくなる原因となります。
- ⑥ プラグハウジング及び端子、加工工程品や加工品(ハーネス等)は、ゴミ(埃等)、腐食性物質、腐食性ガス、高温多湿及び直射日光に曝さないで下さい。接触不良や端子の腐食及びハウジングの絶縁性能劣化等の原因となり、機器の動作不良の原因となります。箱等への保管の御配慮をお願い致します。
- ⑦ プラグハウジング及び端子を故意に変形させないで下さい。製品性能が満足出来ない原因となります。
- ⑧ 袋詰め梱包の製品を開封した際には当日に使い切るようお願い致します。周囲の雰囲気による過度な乾燥や吸湿等、材料の劣化の原因となる恐れがあります。(使い切ることが無理な場合は、袋の口を再度シーリングし、箱に保管を行って下さい。)
- ⑨ 本コネクタを取り扱う際、金属部などのエッジ部での怪我には御注意願います。
- ⑩ リール端子を取り扱う際、端子やリールの間紙などで手を切るなどの怪我には御注意願います。

REVISE ON PC ONLY		TITLE:	
B	SEE SHEET 1 OF 21	1.5mm PITCH W/B CONN. Dual Series アプリケーション仕様書	
REV.	DESCRIPTION	THIS DOCUMENT CONTAINS INFORMATION THAT IS PROPRIETARY TO MOLEX INC. AND SHOULD NOT BE USED WITHOUT WRITTEN PERMISSION	
DOCUMENT NUMBER AS-503149-001		FILE NAME AS503149001.DOC	SHEET 3/21



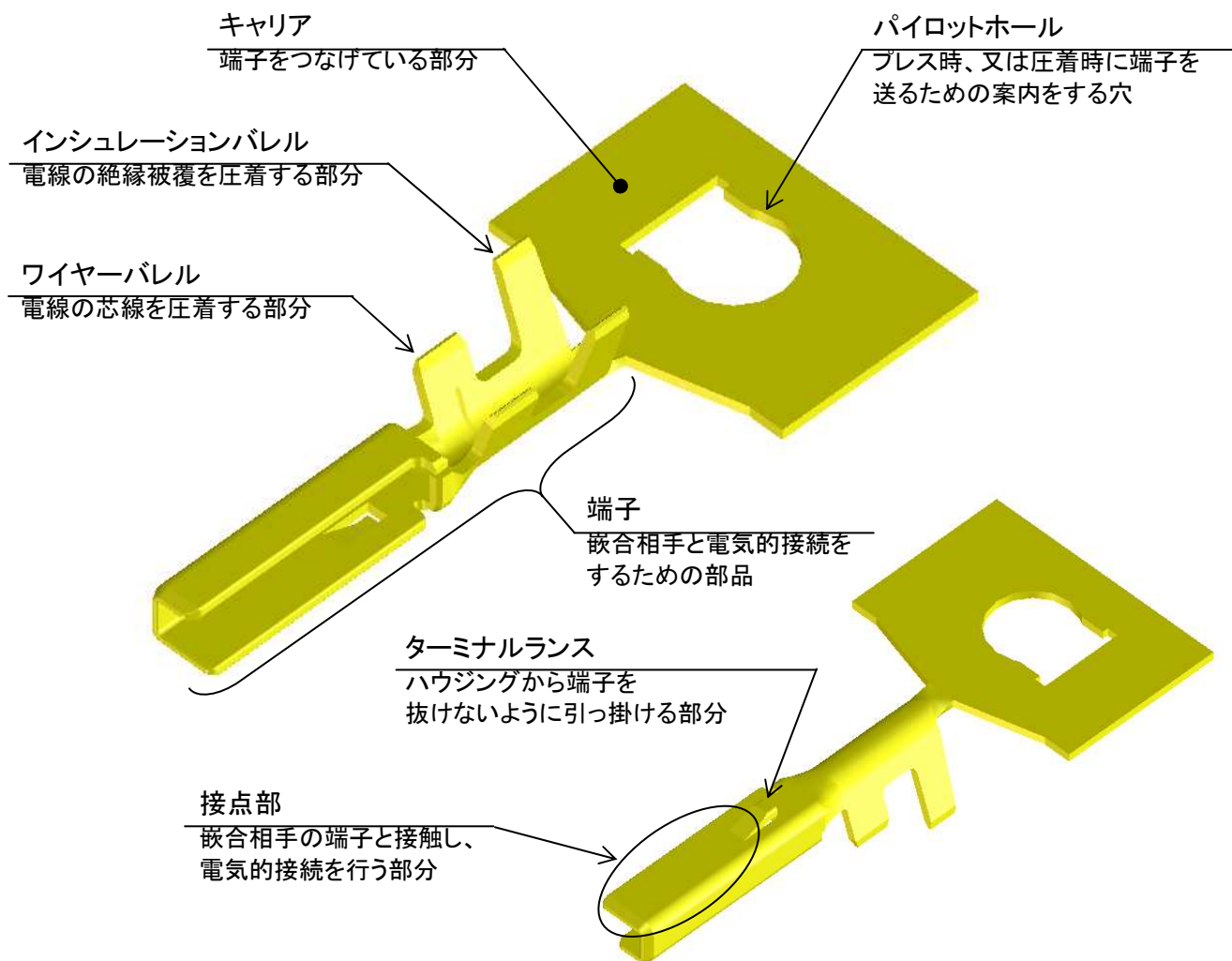
APPLICATION SPECIFICATION



LANGUAGE
 JAPANESE
 ENGLISH

【3. 各部の名称及び説明】

3-1. リセプタクル ターミナル(圧着端子)各部の名称及び機能:502579, 503429 series



※ 製品形状及び寸法については弊社製品図面を参照願います。:SD-502579-001, SD-503429-001

REVISE ON PC ONLY		TITLE:	
B	SEE SHEET 1 OF 21	1.5mm PITCH W/B CONN. Dual Series アプリケーション仕様書	
THIS DOCUMENT CONTAINS INFORMATION THAT IS PROPRIETARY TO MOLEX INC. AND SHOULD NOT BE USED WITHOUT WRITTEN PERMISSION			
REV.	DESCRIPTION		
DOCUMENT NUMBER AS-503149-001		FILE NAME AS503149001.DOC	SHEET 4/21



APPLICATION SPECIFICATION



LANGUAGE
 JAPANESE
 ENGLISH

3-2. ハーネス各部の名称及び機能: 503149 series

ロック保護壁

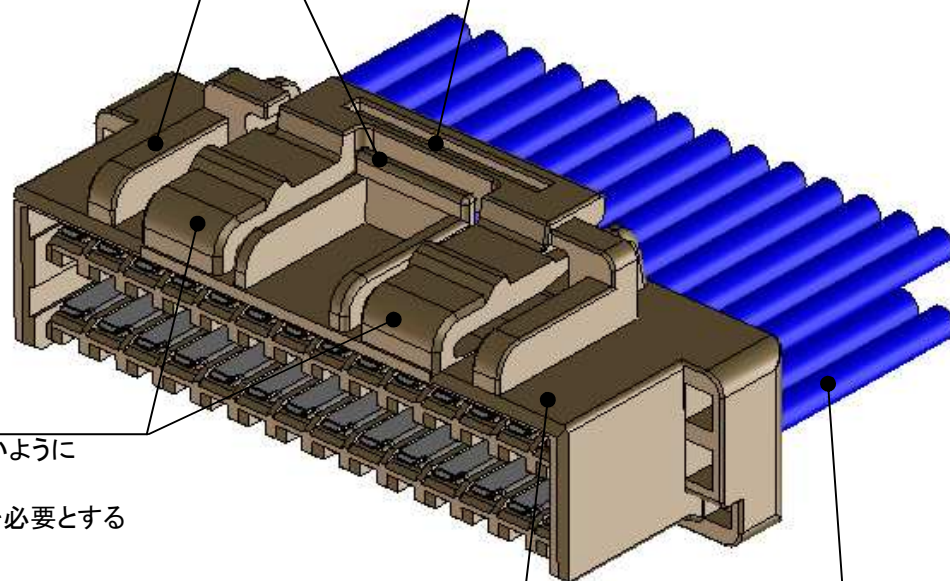
偶発的にロック解除用バーに引っ掛けたり、押し付けたりすることにより、ロック部が破損することを抑制するための部分

ロック解除用バー

左右に配置されたポジティブロックを同時に解除するための連結部分

ポジティブロック

嵌合後、偶発的に抜けないようにするためのロック機構。
 抜去時にロック解除動作を必要とする



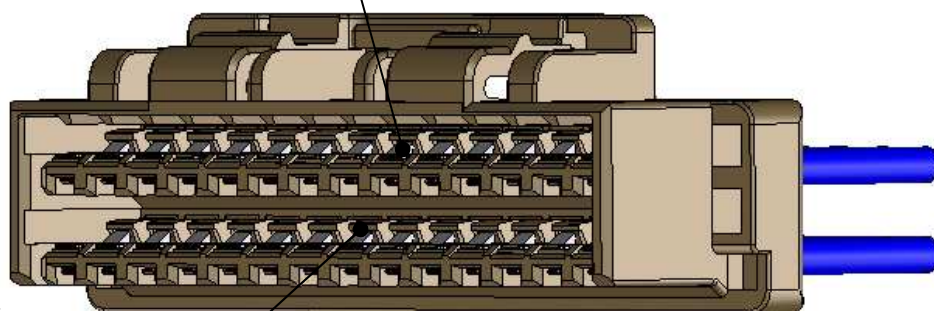
プラグターミナル
 (502579 series)
 (503429 series)

プラグハウジング
 (503149 series)

電線
 (AWG#24~#30)

モールドランス

ハウジングから端子を抜けないように引っ掛ける部分



※ 製品形状及び寸法については弊社製品図面を参照願います。:SD-503149-001

REVISE ON PC ONLY		TITLE:	
B	SEE SHEET 1 OF 21	1.5mm PITCH W/B CONN. Dual Series アプリケーション仕様書	
REV.	DESCRIPTION	THIS DOCUMENT CONTAINS INFORMATION THAT IS PROPRIETARY TO MOLEX INC. AND SHOULD NOT BE USED WITHOUT WRITTEN PERMISSION	
DOCUMENT NUMBER		FILE NAME	SHEET
AS-503149-001		AS503149001.DOC	5/21



APPLICATION SPECIFICATION



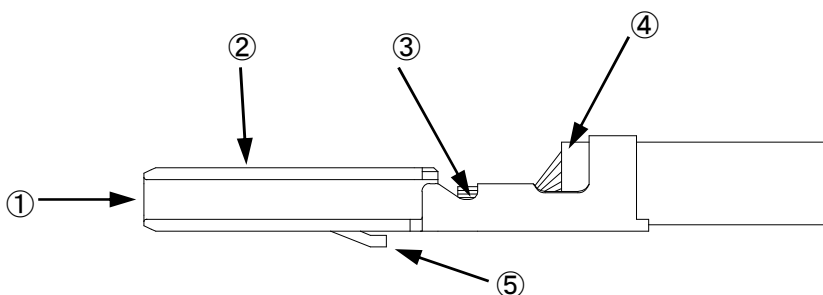
LANGUAGE
 JAPANESE
 ENGLISH

【4. 端子圧着加工について】

圧着加工後の外観確認項目及び圧着不良について、下記に示す。

尚、圧着高さ、状態、適用電線等の詳細は、弊社圧着仕様書:CS-502579-001, CS-503429-001 を参照願います。

4-1. 外観確認項目



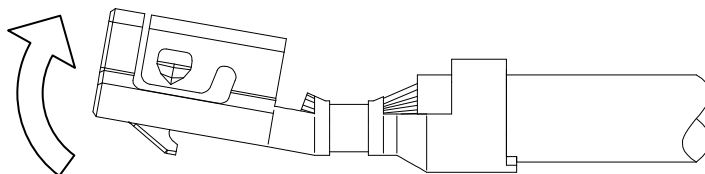
- ① 変形が無く、真っ直ぐになっている。
- ② 接点部及びコンタクトボックスの潰れ、変形が無い。
- ③ 芯線がワイヤバレルより出ている、端子の外側に飛び出していない。
- ④ 電線の絶縁被覆ストリップ部分がワイヤバレルとインシュレーションバレルのほぼ中間に位置している。
- ⑤ ランスに変形が無い。
- ⑥ その他、外観に異常なきこと。(汚れ/異物付着など)

4-2. 圧着不良について (製品形状は参考例)

下記に示す圧着不良はリセプタクルハウジングへの挿入作業及び製品機能に影響を与えますので、特に御注意願います。

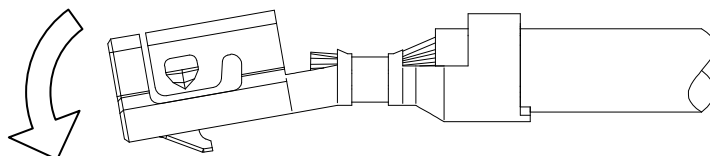
① ベンドアップ

ハウジングへの挿入性及び保持力など、また電氣的に接触しないなどの問題の原因となります。



② ベンドダウン

ハウジングへの挿入性及び保持力など、また電氣的に接触しないなどの問題の原因となります。



REVISE ON PC ONLY

B

SEE SHEET 1 OF 21

TITLE:

**1.5mm PITCH W/B CONN. Dual Series
 アプリケーション仕様書**

REV.

DESCRIPTION

THIS DOCUMENT CONTAINS INFORMATION THAT IS PROPRIETARY TO MOLEX INC. AND SHOULD NOT BE USED WITHOUT WRITTEN PERMISSION

DOCUMENT NUMBER

AS-503149-001

FILE NAME

AS503149001.DOC

SHEET

6/21



APPLICATION SPECIFICATION



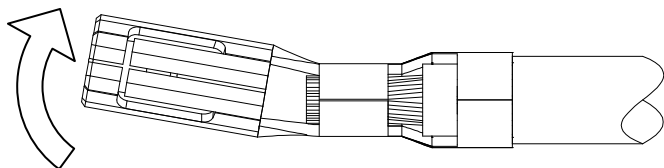
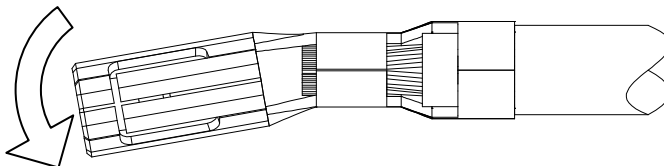
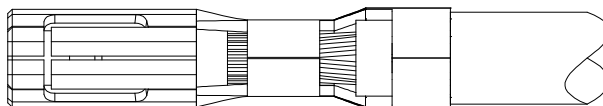
LANGUAGE
JAPANESE
ENGLISH

③ ツイスト

ハウジングへの挿入性及び保持力など、また電氣的に接触しないなどの問題の原因となります。

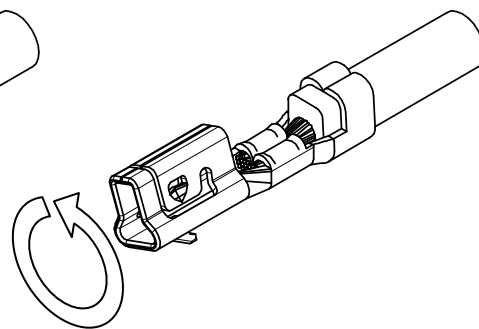
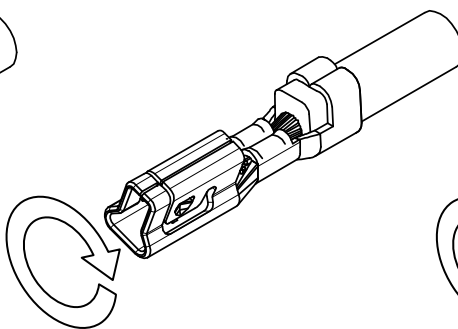
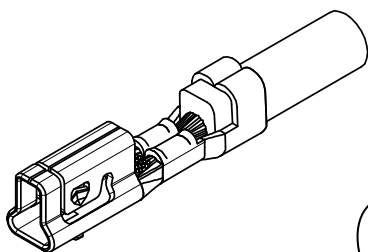


良好



④ ローリング

ハウジングへの挿入性及び保持力など、また電氣的に接触しないなどの問題の原因となります。



REVISE ON PC ONLY

B

SEE SHEET 1 OF 21

TITLE:

**1.5mm PITCH W/B CONN. Dual Series
アプリケーション仕様書**

REV.

DESCRIPTION

THIS DOCUMENT CONTAINS INFORMATION THAT IS PROPRIETARY TO MOLEX INC. AND SHOULD NOT BE USED WITHOUT WRITTEN PERMISSION

DOCUMENT NUMBER

AS-503149-001

FILE NAME

AS503149001.DOC

SHEET

7/21



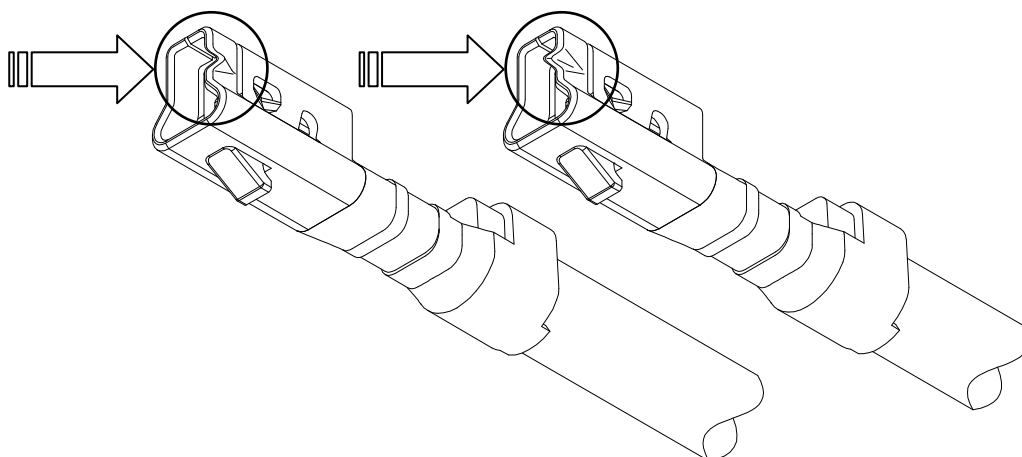
APPLICATION SPECIFICATION



LANGUAGE
 JAPANESE
 ENGLISH

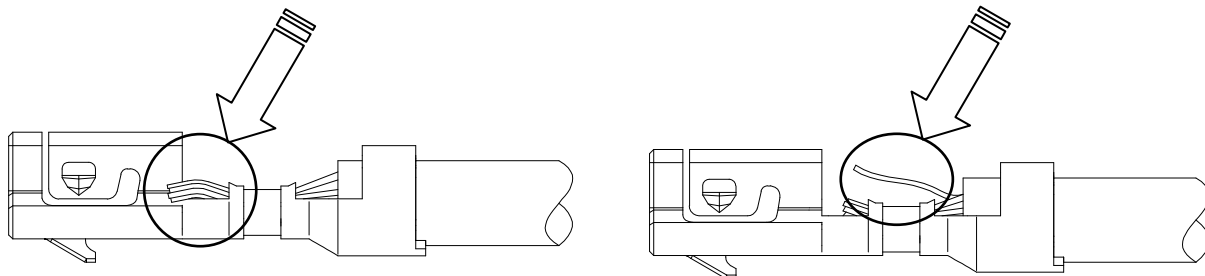
⑤ 接点部及びコンタクトボックスの潰れ、変形

ハウジングへの挿入性及び保持力など、また電氣的に接触しないなど問題の原因となります。



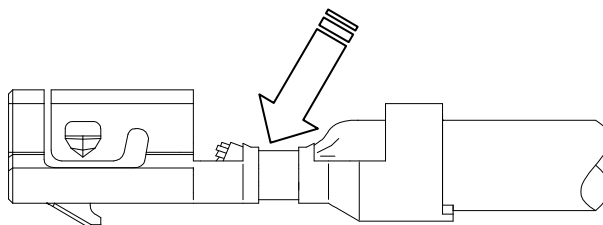
⑥ 芯線はみだし

ハウジングへの挿入時に於ける作業性が悪くなる原因となります。



⑦ 電線圧着位置—前過ぎ

断線、圧着部の引張り強度の低下や、ワイヤーバレルにて電線被覆を圧着した場合、電氣的に通電しないなど性能を満足出来なくなる原因となります。



REVISE ON PC ONLY		TITLE:	
B	SEE SHEET 1 OF 21	1.5mm PITCH W/B CONN. Dual Series アプリケーション仕様書	
REV.	DESCRIPTION	THIS DOCUMENT CONTAINS INFORMATION THAT IS PROPRIETARY TO MOLEX INC. AND SHOULD NOT BE USED WITHOUT WRITTEN PERMISSION	
DOCUMENT NUMBER		FILE NAME	SHEET
AS-503149-001		AS503149001.DOC	8/21



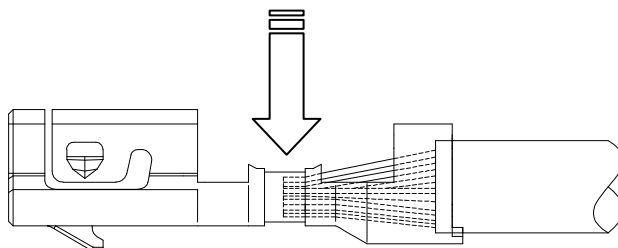
APPLICATION SPECIFICATION



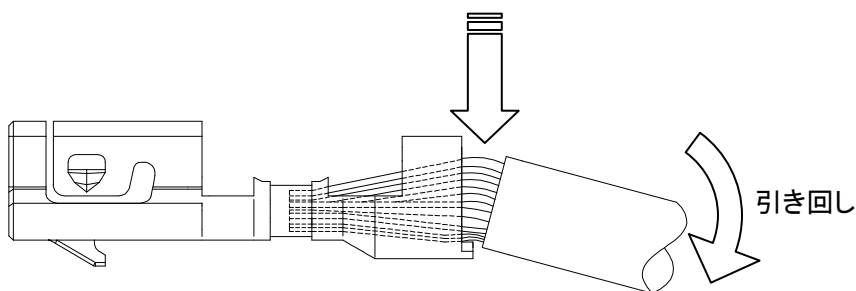
LANGUAGE
 JAPANESE
 ENGLISH

⑧ 電線圧着位置—後ろ過ぎ

圧着がバレル内側で行われるため、圧着部の引張り強度が低下してしまう恐れや、また、電氣的に通電しないなど性能を満足できない原因となります。

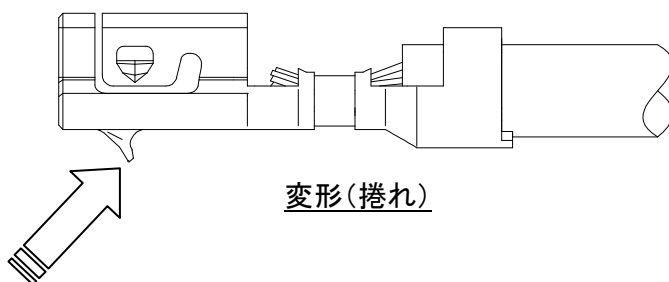
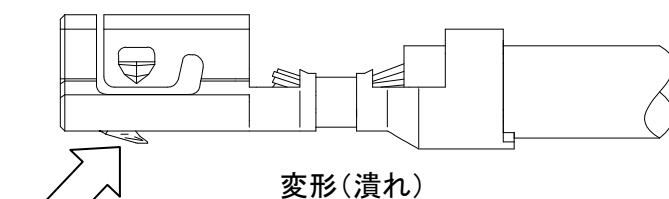


被覆がインシュレーションバレル全体で保持されていないため、電線を軽く引き回した際、芯線が容易に露出してしまう。



⑨ ターミナルランス部の変形(潰れ、捲れなど)

ハウジングの係止が不十分となり保持力の低下の原因となります。



REVISE ON PC ONLY

B

SEE SHEET 1 OF 21

TITLE:

**1.5mm PITCH W/B CONN. Dual Series
 アプリケーション仕様書**

REV.

DESCRIPTION

THIS DOCUMENT CONTAINS INFORMATION THAT IS PROPRIETARY TO MOLEX INC. AND SHOULD NOT BE USED WITHOUT WRITTEN PERMISSION

DOCUMENT NUMBER

AS-503149-001

FILE NAME

AS503149001.DOC

SHEET

9/21



APPLICATION SPECIFICATION



LANGUAGE
JAPANESE
ENGLISH

【5. プラグハウジングへの圧着端子装着(ハーネス作業)方法】

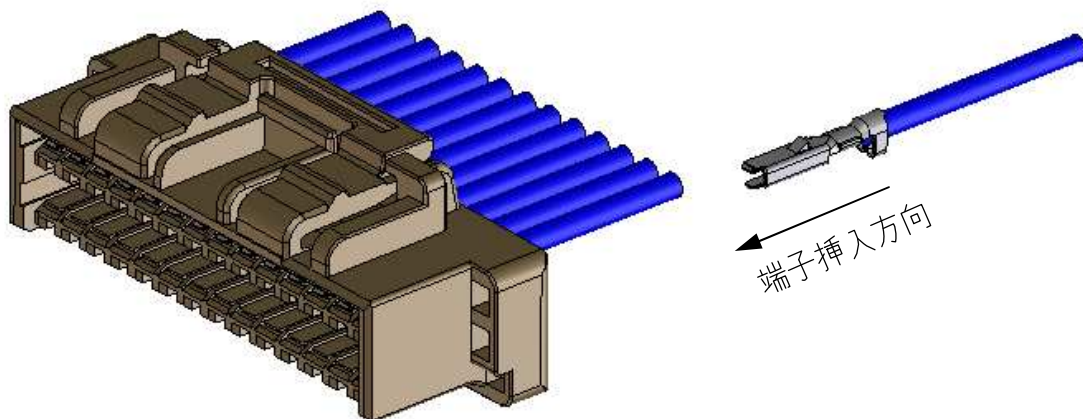
圧着端子装着およびリペアの手順と注意事項(※)を下記に示します。

5-1. 圧着端子装着について

- ① プラグハウジングの左右を挟むように、軽く持って下さい。
- ② ケーブルは、端子圧着部から約 10mm の位置を指で軽く摘んで持って下さい。

注意事項

※端子から離れた位置で持ち過ぎますと、電線が曲がり易くなり、挿入しづらくなる場合があります。
 ※数値は目安です。使用する電線の種類、材質により数値は異なりますので、使用前に御確認下さい。



REVISE ON PC ONLY		TITLE:	
B	SEE SHEET 1 OF 21	1.5mm PITCH W/B CONN. Dual Series アプリケーション仕様書	
REV.	DESCRIPTION	THIS DOCUMENT CONTAINS INFORMATION THAT IS PROPRIETARY TO MOLEX INC. AND SHOULD NOT BE USED WITHOUT WRITTEN PERMISSION	
DOCUMENT NUMBER		FILE NAME	SHEET
AS-503149-001		AS503149001.DOC	10/21



APPLICATION SPECIFICATION



LANGUAGE
 JAPANESE
 ENGLISH

- ③ 端子ランス部が、プラグハウジングの中央に向かうように持ち、端子が突き当たる位置まで(300~500g程度の力で)ゆっくりと真っ直ぐ装着して下さい。(Fig.1)

注意事項

※圧着高さ及び幅が大きいと端子挿入に問題がある場合があるため、規定の圧着高さにて作業を行って下さい。(弊社圧着仕様書 CS-502579-001, CS-503429-001 参照願います。)

※装着途中で引っ掛かり等の異常を感じた際には無理に装着せず、端子やプラグハウジングの変形などが無いことを確認し、再度装着し直して下さい。
 変形などが確認された場合、その端子やプラグハウジングは、再使用しないで下さい。

※プラグハウジングに対して端子を装着する向きにご注意下さい。
 装着時、端子がプラグハウジングに対して上下逆、斜め、回転した状態にならないように御注意下さい。端子変形、プラグハウジング破損の原因となります。(Fig.1、2)

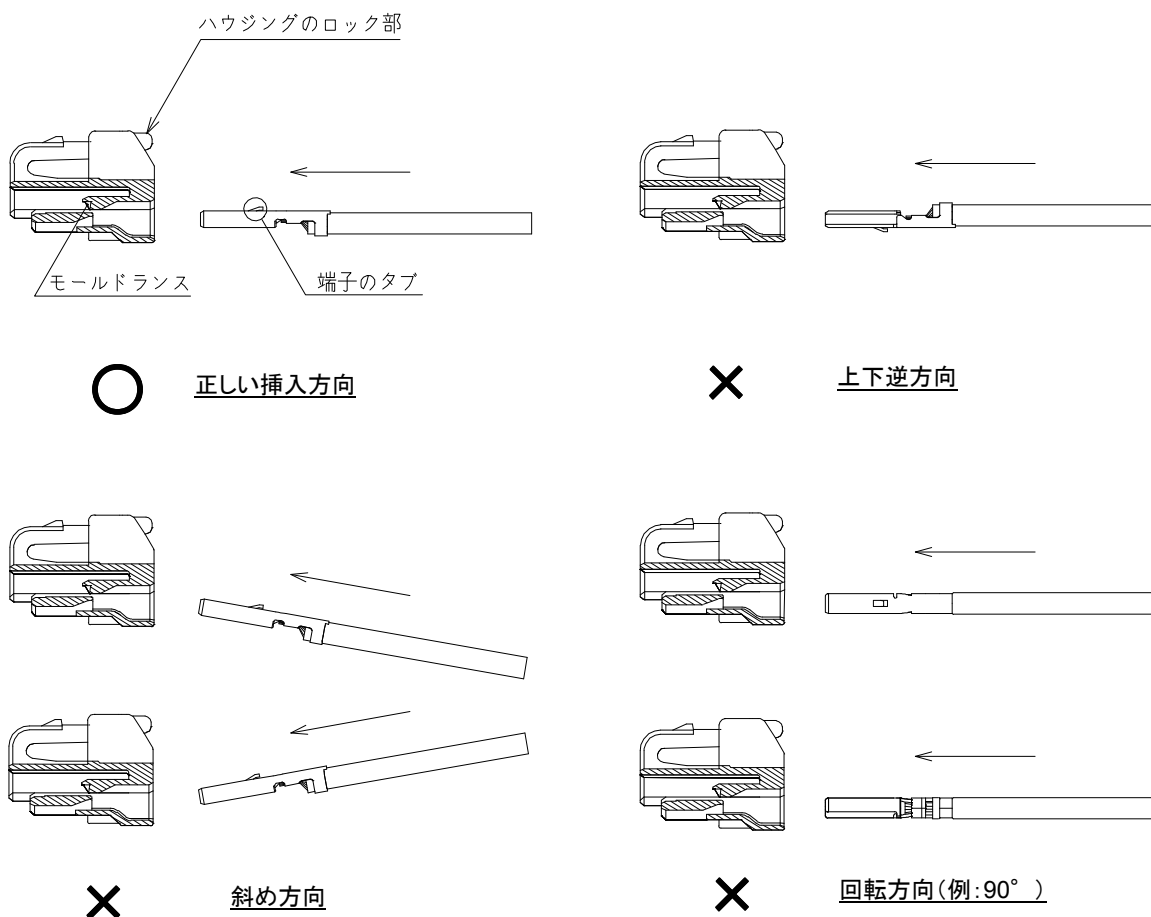


Fig.2 不適切な装着方向 (製品形状は参考例)

REVISE ON PC ONLY		TITLE:	
B	SEE SHEET 1 OF 21	1.5mm PITCH W/B CONN. Dual Series アプリケーション仕様書	
REV.	DESCRIPTION	THIS DOCUMENT CONTAINS INFORMATION THAT IS PROPRIETARY TO MOLEX INC. AND SHOULD NOT BE USED WITHOUT WRITTEN PERMISSION	
DOCUMENT NUMBER		FILE NAME	SHEET
AS-503149-001		AS503149001.DOC	11/21



APPLICATION SPECIFICATION



LANGUAGE
 JAPANESE
 ENGLISH

- ④ 端子装着後、軽く(100g 程度の力で)電線を引張り、端子が抜け出さないか確認を行って下さい。
 (過度の引張りでの確認はコネクタを破損させる場合があります。)
- ⑤ すべての端子の装着後、プラグハウジングのモールドランスを間口より覗き、モールドランス部の位置を確認してください。正しく装着されている場合は、端子ランス部がきちんとモールドランスを乗り越えた位置にあります。(Fig.3、4)

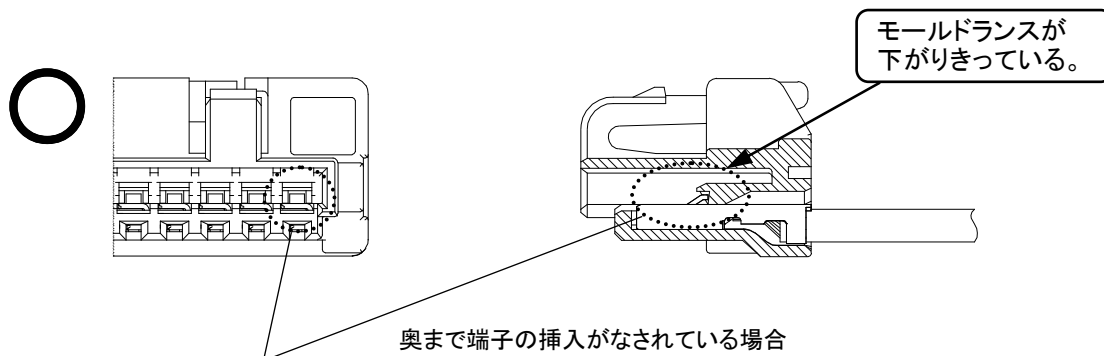


Fig.3 正しく装着されている場合 (製品形状は参考例)

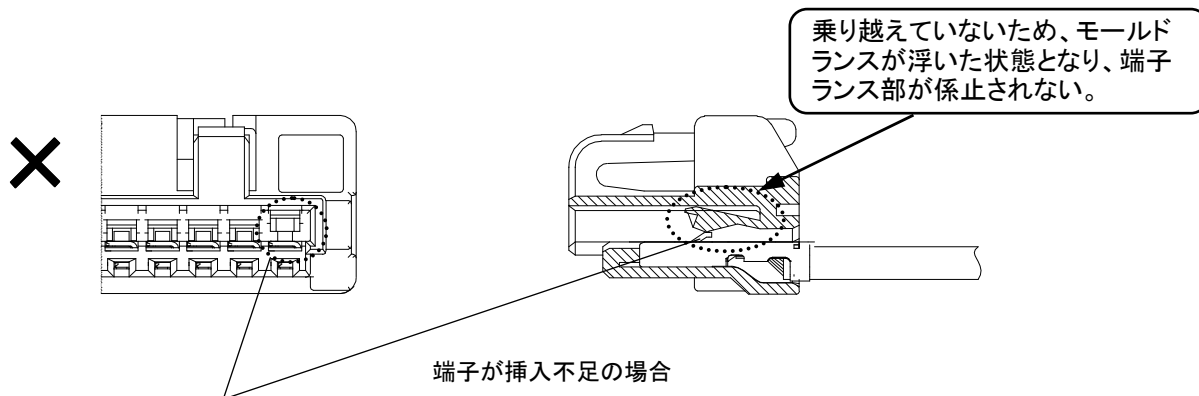


Fig.4 不完全装着の場合 (製品形状は参考例)

REVISE ON PC ONLY		TITLE:	
B	SEE SHEET 1 OF 21	1.5mm PITCH W/B CONN. Dual Series アプリケーション仕様書	
REV.	DESCRIPTION	THIS DOCUMENT CONTAINS INFORMATION THAT IS PROPRIETARY TO MOLEX INC. AND SHOULD NOT BE USED WITHOUT WRITTEN PERMISSION	
DOCUMENT NUMBER		FILE NAME	SHEET
AS-503149-001		AS503149001.DOC	12/21



APPLICATION SPECIFICATION



LANGUAGE
 JAPANESE
 ENGLISH

注意事項

※端子が不完全装着の場合、端子ランス部がモールドランスに引っ掛からない状態になり、端子が保持出来なくなります。

※モールドランスが正規の位置に戻っていない箇所(不完全装着状態:Fig.4参照)では、モールドランスが最も変形している状態です。そのため、この状態のハーネス品は、端子を再挿入したとしても、モールドランスが変形し、正規の位置に戻らず、保持力が低下する場合があります。
 このような場合は、必ずプラグハウジングを取り替えて頂くよう、お願い致します。

- ⑥ ハーネス加工後のチェック時には、電線を極端に曲げる、または突っ張る状態での使用は避けて下さい。電線の張力により端子圧着部やプラグハウジングの端子装着部に力が加わり、接点不良の原因となります。
- ⑦ ハーネス加工後における導通チェックの際には適合する嵌合相手以外のものに挿入しないで下さい。端子の変形等による接触不良の原因となります。

5-2. 圧着端子のリペアについて (製品形状は参考例)

一度挿入した圧着端子を抜く時は、先の尖った針等を使いモールドランスを持ち上げながら引き抜いて下さい。

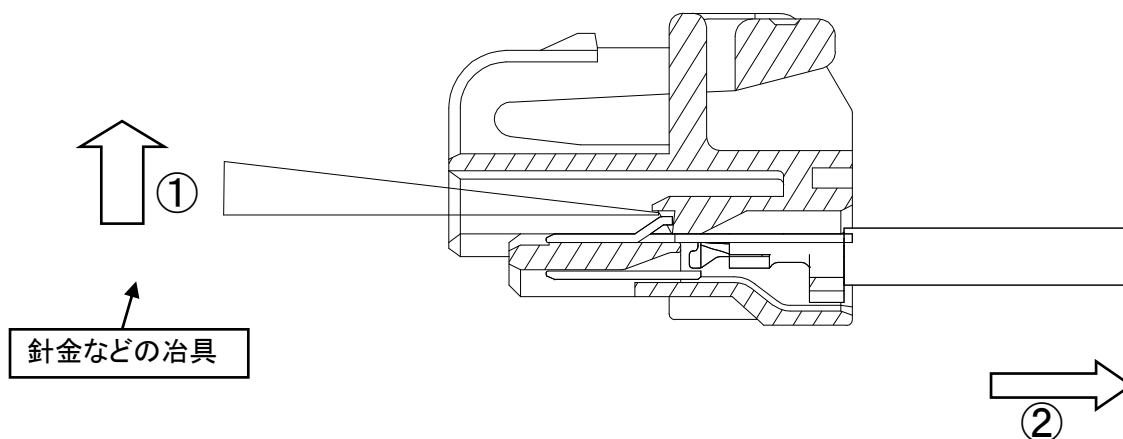
但し、モールドランスを持ち上げると変形します。変形した箇所のランス強度は極端に低下するため、端子を再装着したとしても直ぐに抜けてくる可能性があります。

そのため、**圧着端子のリペアの際には新しいプラグハウジングを必ず使用して下さい。**

また、拡大鏡等を使うなどして、十分御注意の上、作業を行って下さい。

※端子を無理に引き抜くことは、必ず避けて下さい。

※リペアの際、端子のランス部の変形や傷を付けないように御注意下さい。



REVISE ON PC ONLY		TITLE:	
B	SEE SHEET 1 OF 21	1.5mm PITCH W/B CONN. Dual Series アプリケーション仕様書	
THIS DOCUMENT CONTAINS INFORMATION THAT IS PROPRIETARY TO MOLEX INC. AND SHOULD NOT BE USED WITHOUT WRITTEN PERMISSION			
REV.	DESCRIPTION		
DOCUMENT NUMBER		FILE NAME	SHEET
AS-503149-001		AS503149001.DOC	13/21



APPLICATION SPECIFICATION



LANGUAGE
 JAPANESE
 ENGLISH

【6. ハーネス結束について】

ハーネス後の結束の際、下記の点に御配慮願います。

- ① 電線の結束は、コネクタから 35mm 以上のところで、電線に加わる力が均一になるようにして下さい。(Fig.5)
- ② ハーネス品で、電線一本(又は特定の数本)に力が加わらない様にして下さい。(Fig.6)

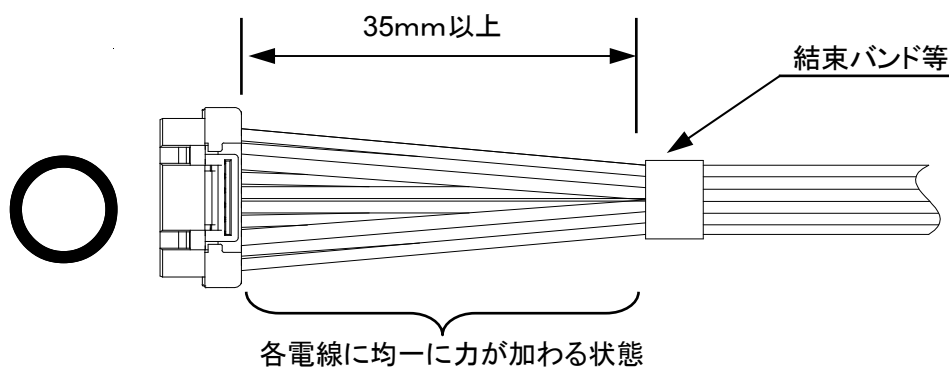


Fig.5 適切なハーネス結束状態

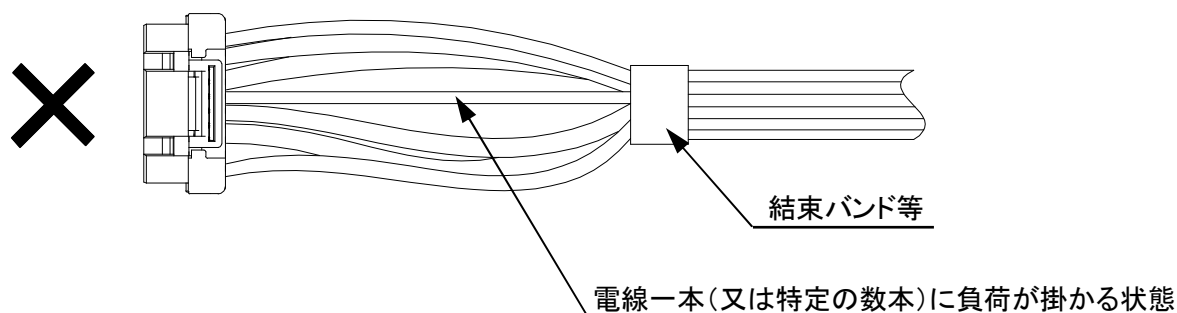


Fig.6 不適切なハーネス結束状態

注意事項

- ※ハーネス品同士が絡まっている場合、無理に引っ張らないで下さい。
過度な力が加わり端子が抜ける等の不具合が生じ、コネクタが破損する場合があります。
- ※製品を落としたり、他のものにぶついたりしないで下さい。

REVISE ON PC ONLY		TITLE:	
B	SEE SHEET 1 OF 21	1.5mm PITCH W/B CONN. Dual Series アプリケーション仕様書	
REV.	DESCRIPTION	THIS DOCUMENT CONTAINS INFORMATION THAT IS PROPRIETARY TO MOLEX INC. AND SHOULD NOT BE USED WITHOUT WRITTEN PERMISSION	
DOCUMENT NUMBER		FILE NAME	SHEET
AS-503149-001		AS503149001.DOC	14/21



APPLICATION SPECIFICATION



LANGUAGE
JAPANESE
ENGLISH

【7. ハーネス梱包について】

ハーネス加工品を梱包する際の手順と注意事項(※)を下記に示します。

- ① ハーネス加工品を束ねる。一束で最大20本を目安として束ねるようにして下さい。

注意事項

※束ねる際に、常時無理な力が電線に加わらない様に、輪ゴムのような締め付けの強いものは使用せず、ビニール紐で中央部(一箇所)を束ねて下さい。また、各束のコネクタにエアパッキンを巻き、衝撃や荷重からコネクタを保護する処置をお願い致します。(Fig.7 参照)

複数のハーネスを束にした際、コネクタ同士が接触し、ロック部に負荷が加わる場合があります。その場合、ロックが常に下がった状態になることで、ロック部変形等による性能不良の原因となります。

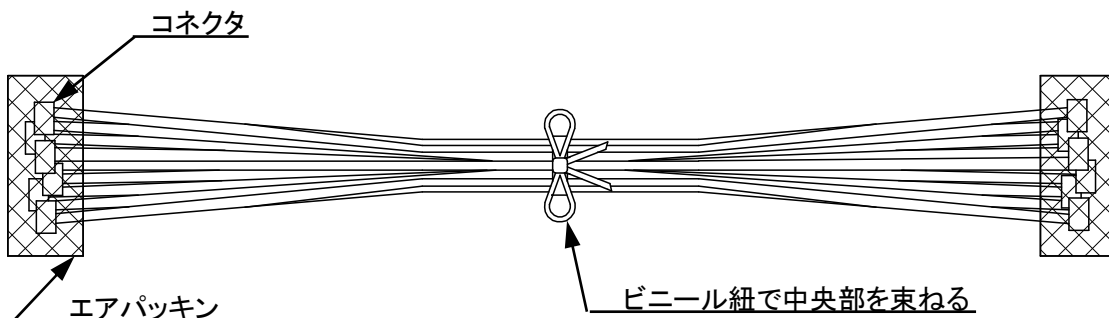


Fig.7 ハーネス加工品一束の状態図

REVISE ON PC ONLY		TITLE:	
B	SEE SHEET 1 OF 21	1.5mm PITCH W/B CONN. Dual Series アプリケーション仕様書	
REV.	DESCRIPTION	THIS DOCUMENT CONTAINS INFORMATION THAT IS PROPRIETARY TO MOLEX INC. AND SHOULD NOT BE USED WITHOUT WRITTEN PERMISSION	
DOCUMENT NUMBER		FILE NAME	SHEET
AS-503149-001		AS503149001.DOC	15/21



APPLICATION SPECIFICATION



LANGUAGE
 JAPANESE
 ENGLISH

② 梱包箱に束ねたハーネス加工品を入れる。
 尚、下図 (Fig. 8) は推奨参考例ですが、ハーネス長が長いなどの理由で他の梱包方式でご使用される場合にも段積みによる加重等の負荷がコネクタに長時間加わらない様ご配慮をお願い致します。

注意事項

※ハーネス加工品の束を梱包箱に入れる際、積み重ねによる荷重等の負荷がコネクタに長時間加わらない様に、箱に合わせた形で製品を交互(十字型)に重ね合わせて下さい。(Fig.8 ① 参照)

※梱包箱底面には、緩衝材等を敷いて下さい。また、段積みによる荷重等の負荷がコネクタに長時間加わらない様に、緩衝材を敷く等の御配慮をお願い致します。(Fig.8 ② 参照)

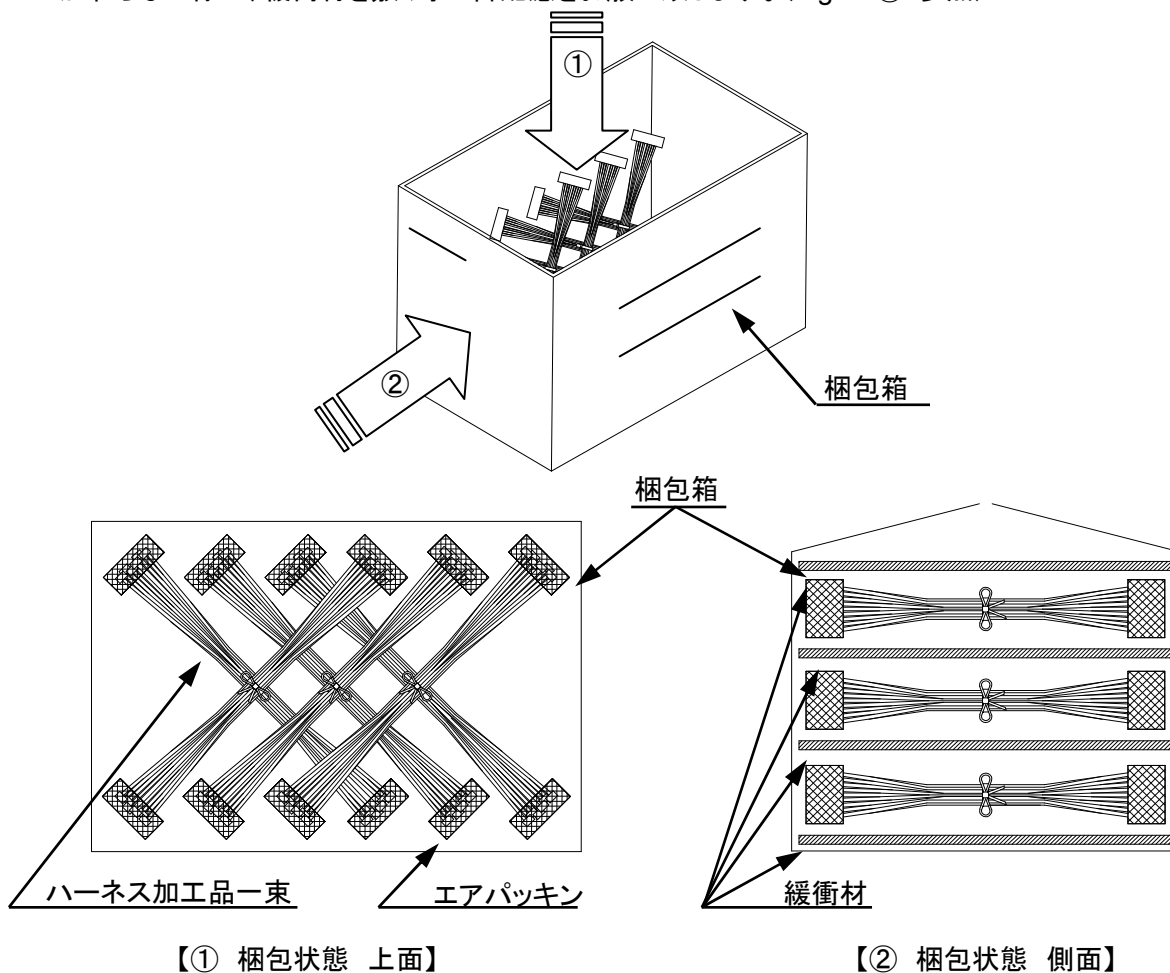


Fig.8 梱包状態図

REVISE ON PC ONLY		TITLE:	
B	SEE SHEET 1 OF 21	1.5mm PITCH W/B CONN. Dual Series アプリケーション仕様書	
REV.	DESCRIPTION	THIS DOCUMENT CONTAINS INFORMATION THAT IS PROPRIETARY TO MOLEX INC. AND SHOULD NOT BE USED WITHOUT WRITTEN PERMISSION	
DOCUMENT NUMBER		FILE NAME	SHEET
AS-503149-001		AS503149001.DOC	16/21



APPLICATION SPECIFICATION

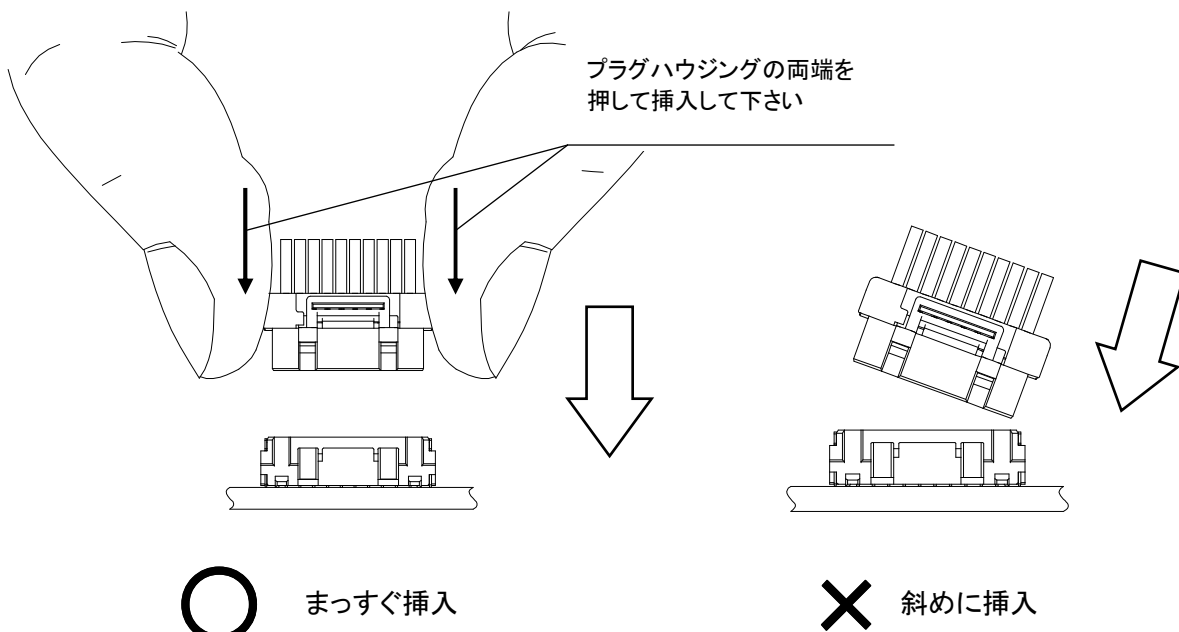


LANGUAGE
 JAPANESE
 ENGLISH

【8. 基板側コネクタとの嵌合時に於ける注意事項】

8-1. 推奨挿入方法（製品形状は参考例）

プラグハウジング（ハーネス側）とリセプタクルハウジング（基板側）の嵌合方向を合わせ、嵌合時にプラグハウジングのピッチ方向の両端（矢印で示す部位）を押し、**コネクタ同士が突き当たる（完全嵌合位置）まで、真っ直ぐ押し込んで下さい。**また、嵌合後、2箇所ポジティブロックが完全に掛かっていることを御確認下さい。



注意事項

※嵌合時、プラグハウジングのポジティブロック部を押さないようにして下さい。
 ロック部が嵌合相手の引っ掛かり部を乗り越える正規の動作が妨げられて、過度の負荷が加わり破損する恐れがあります。

※プラグハウジングを押して、まっすぐに突き当たるまで挿入して下さい。
 本製品は、嵌合間口を深く設定し、斜め挿入しても間口で矯正され、挿入されるようにしておりますが、人為的に斜め状態を維持させて、ゆっくり挿入させた場合、弾性力のあるプラグハウジングは変形しながら挿入されるため、片側しかロックされない状態を作り出す場合があります。
 （特に多極品の場合）

※スムーズに挿入できない場合は、端子やプラグハウジングの変形などを確認して、嵌合方向マークを確認した上でもう一度挿入して下さい。

REVISE ON PC ONLY		TITLE:	
B	SEE SHEET 1 OF 21	1.5mm PITCH W/B CONN. Dual Series アプリケーション仕様書	
REV. DESCRIPTION		THIS DOCUMENT CONTAINS INFORMATION THAT IS PROPRIETARY TO MOLEX INC. AND SHOULD NOT BE USED WITHOUT WRITTEN PERMISSION	
DOCUMENT NUMBER		FILE NAME	SHEET
AS-503149-001		AS503149001.DOC	17/21



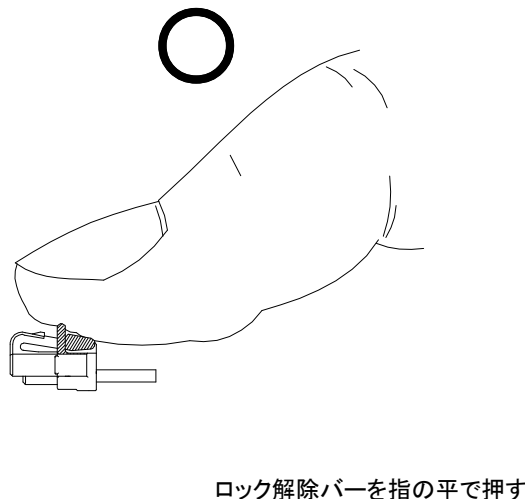
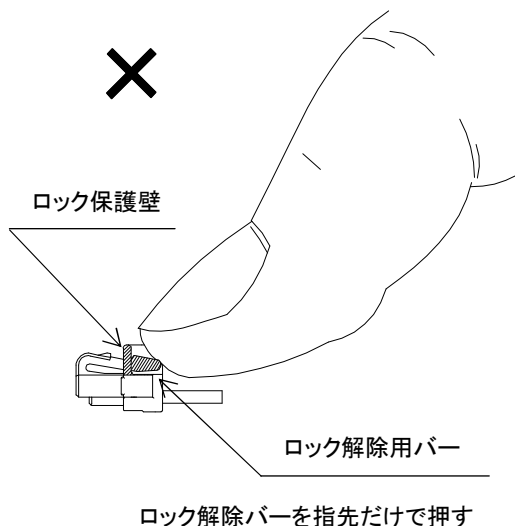
APPLICATION SPECIFICATION



LANGUAGE
 JAPANESE
 ENGLISH

8-2. 推奨抜去方法（製品形状は参考例）

電線はまとめて軽くつかみ、プラグハウジングの反ロック側に指を添え、指の平を用いて、ロック解除用バーをロック保護壁と共に押し、ロックを完全に解除してから、ゆっくり引き抜いてください。



注意事項

※特定の数本のみ電線を摘んで抜去しないで下さい。
 限定された端子に過度な負荷が集中し、コネクタの破損及び端子が抜ける可能性があります。

※ロック解除時は、ロック解除用バーを指先(爪先)だけで押さず、指の腹で押して下さい。
 長爪の場合、ロック保護壁に爪を引っ掛ける可能性があります。

※抜去時は、ロックを完全に解除して下さい。本製品は、コネクタの抜け防止をポジティブロックに依存している構造となっております。ロックが完全に解除していない状態で、無理に抜こうとした場合コネクタが破損します。

REVISE ON PC ONLY		TITLE:	
B	SEE SHEET 1 OF 21	1.5mm PITCH W/B CONN. Dual Series アプリケーション仕様書	
REV.		DESCRIPTION	
DOCUMENT NUMBER		THIS DOCUMENT CONTAINS INFORMATION THAT IS PROPRIETARY TO MOLEX INC. AND SHOULD NOT BE USED WITHOUT WRITTEN PERMISSION	
AS-503149-001		FILE NAME	SHEET
		AS503149001.DOC	18/21



APPLICATION SPECIFICATION



LANGUAGE
 JAPANESE
 ENGLISH

8-3. 嵌合後の電線の引き回しについて(製品形状は参考例)

注意事項

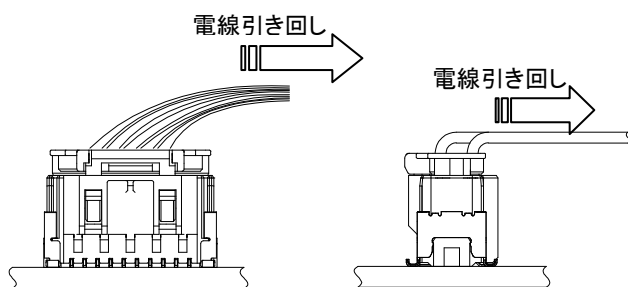
※嵌合後、機器内での電線の引き回しの際には、電線を極端に曲げる、または突っ張る状態で使用しないで下さい。電線の引っ張り力、突っ張り力により端子圧着部やリセプタクルハウジングの端子装着部及び基板側のコネクタに力が加わり接点不良の原因となります。特に、特定の電線のみ力が加わることは避けて下さい。(Fig.9参照)

※特定の電線一本に対して負荷が加わると電線(圧着端子)が抜ける可能性があります。

※嵌合後、機器内での電線の引き回しの際、2方向以上での引き回しは避けて下さい。(Fig.10参照)

※機器内の引き回しを検討される際には、電線に十分なたわみを持たせる等の処置を検討頂き、直接コネクタに力が加わらないようにして下さい。(Fig.11参照)

※特殊な電線の引き回し(Fig9.10等)を行う際には、事前に当社へ確認の上ご使用ください。



X Fig.9 電線を極端に曲げる又は、突っ張った状態

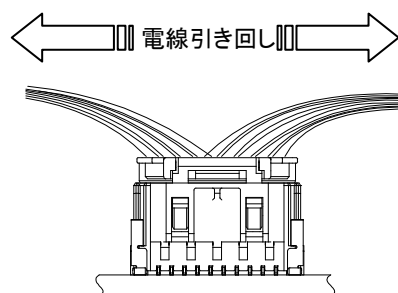
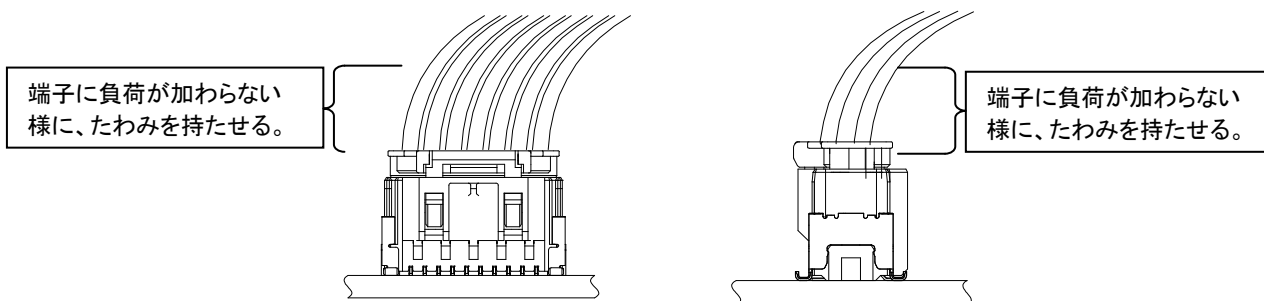


Fig.10 2方向以上での電線の引き回し状態



O Fig.11 電線にたわみを持たせた状態

REVISE ON PC ONLY		TITLE:	
B	SEE SHEET 1 OF 21	1.5mm PITCH W/B CONN. Dual Series アプリケーション仕様書	
REV.	DESCRIPTION	THIS DOCUMENT CONTAINS INFORMATION THAT IS PROPRIETARY TO MOLEX INC. AND SHOULD NOT BE USED WITHOUT WRITTEN PERMISSION	
DOCUMENT NUMBER		FILE NAME	SHEET
AS-503149-001		AS503149001.DOC	19/21



APPLICATION SPECIFICATION



LANGUAGE
JAPANESE
ENGLISH

【9. その他 使用上の注意事項】

○適用電線及び工具について

- 適用範囲外(電線サイズ、絶縁被覆径など)の電線を御検討される場合、保証の対象外となるため事前に御相談下さい。
- 当社指定工具(圧着工具等)以外の御使用における不具合発生に関しては、保証の対象外とさせていただきます。

○定格・性能規格について

- 製品仕様書(PS-503148-001/PS-503154-001)の定格・規格の範囲内で御使用下さい。
- 活線挿抜(*)は行わないで下さい。 *活線挿抜:電気を流したまま挿抜を行うこと。
- 実使用時には、その機器に関する設計基準を満足することを確認の上、御使用下さい。
- 予測できないショート(短絡)の発生を防ぐため、コネクタに金属製のパネルや金属片等が接触しないように御配慮願います。

○使用用途

- 本製品は人命に関わるような状況下で使用される機器、あるいはシステムに用いられることを目的として設計、製造されたものではありません。本製品を医療用、航空宇宙用、原子力等の特殊用途への組み込みの御使用については当社に確認の上、御使用下さい。
- 自動車、船舶等への御使用を検討される場合は、必ず事前に御連絡下さい。(仕様条件によって使用可能であるか検討させていただきます。)
- 室外またはそれに相当する環境下での御使用は避けて下さい。

REVISE ON PC ONLY		TITLE:	
B	SEE SHEET 1 OF 21	1.5mm PITCH W/B CONN. Dual Series アプリケーション仕様書	
		THIS DOCUMENT CONTAINS INFORMATION THAT IS PROPRIETARY TO MOLEX INC. AND SHOULD NOT BE USED WITHOUT WRITTEN PERMISSION	
REV.	DESCRIPTION		
DOCUMENT NUMBER AS-503149-001		FILE NAME AS503149001.DOC	SHEET 20/21

